

RB-12J

PTO - BELT DRIVEN

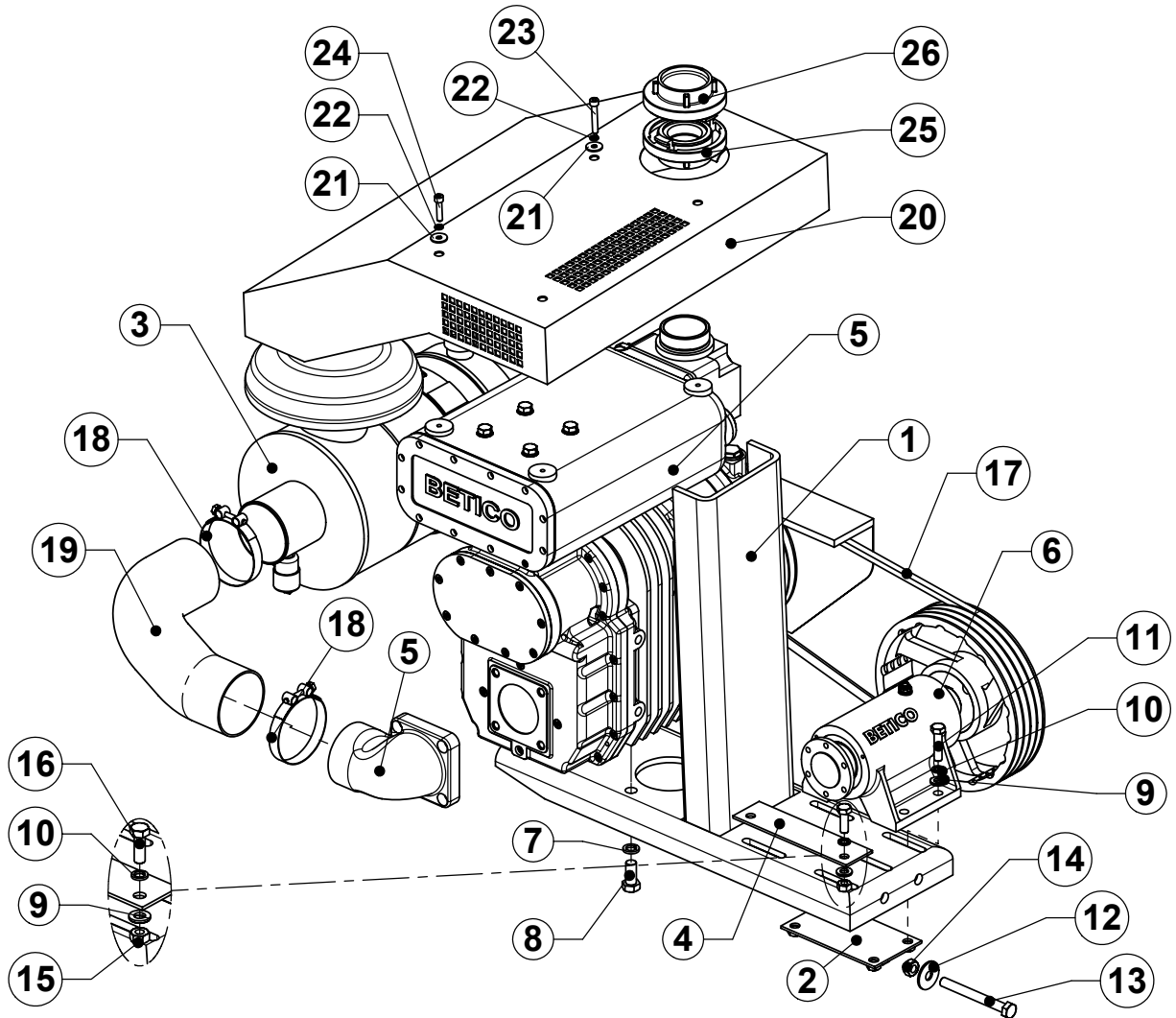



MIGUEL CARRERA Y Cía., S.A.
Vitoria - ESPAÑA

|

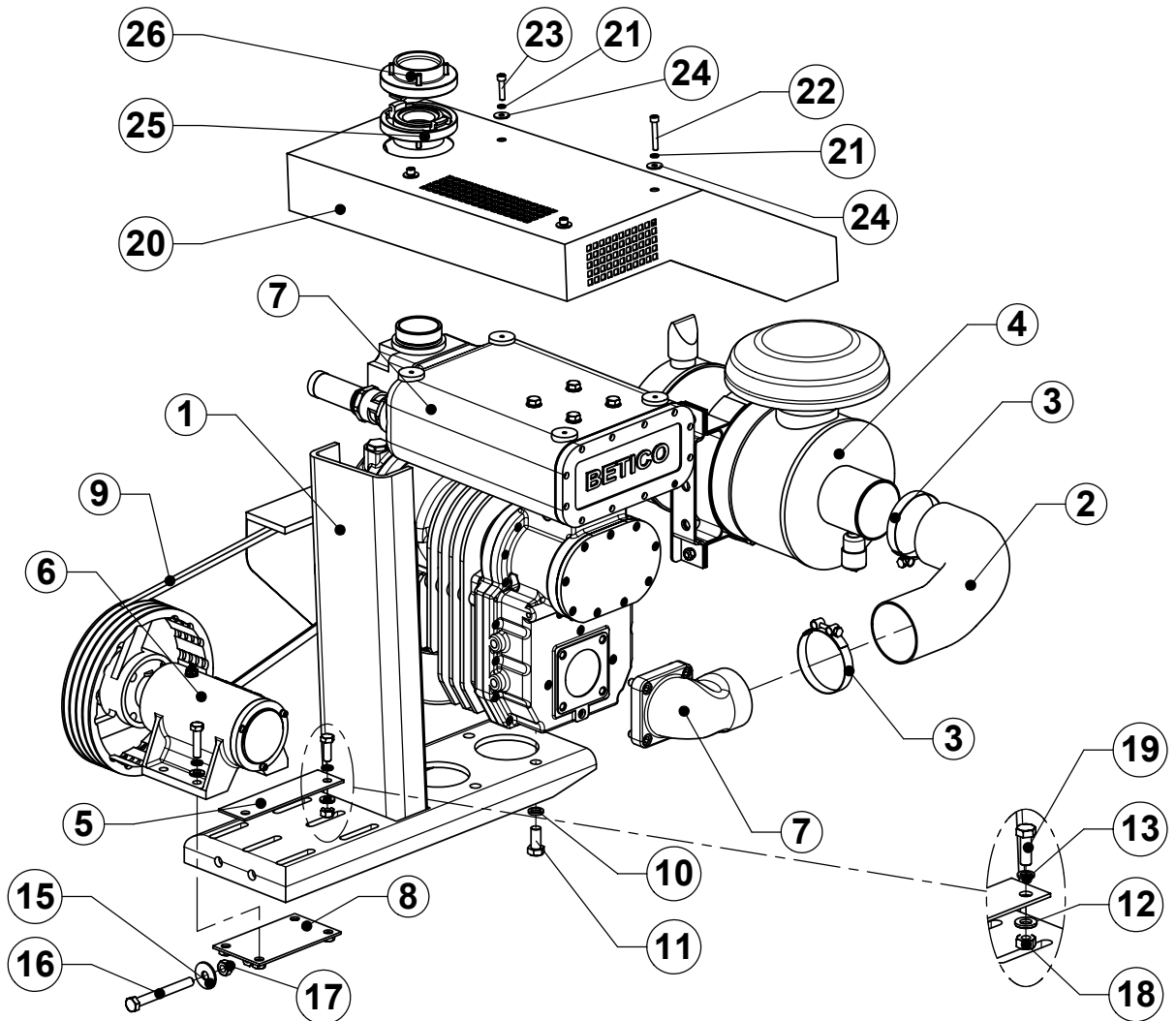
FECHA DE EDICION: 19-11-07
ANULA AL DE FECHA:


Nº	Nº Plano	Rev.	Código	Denominación
1	RB11J-000	00	4787630	BASTIDOR RB-11J
2	RB11J-108	00	4787739	TENSOR RB-11J
3	XXXXXXX	00		CONJUNTO ADMISION RB-11J
4	RB11J-109	00	4787838	LLANTA APOYO SOPORTE POLEA
5	XXXXXXXXXXXXXXXX	00	xxxxxxx	CONJUNTO COMPRESOR GIRO DERECHO
6	RB11J-101	00	5785188	SOPORTE POLEA-CARDAN SUB DCHA.
7		00	4002550	ARANDELA GROWER M16 DIN-7980
8		00	4010025	TORNILLO DIN-933 EXA M16x 35
9		00	4005231	ARANDELA PLANA DIN-125 M12
10		00	4001347	ARANDELA GROWER M12 DIN-7980
11		00	4633255	TORNILLO DIN-931 EXA M12x 50
12		00	4702845	ARANDELA PLANA DIN-9021 M14
13		00	4786947	TORNILLO DIN-933 EXA M14x130
14		00	4000125	TUERCA EXA DIN-934 M14
15		00	4001248	TUERCA EXA DIN-934 M12
16		00	4012260	TORNILLO DIN-933 EXA M12x 35
17		00	4786442	CORREA JUEGO 4 UNID 1632 RED-POWER
18		00	4718585	ABRAZADERA ROD 102-108 M.7
19		00	4718684	MANGUERA FLEXIBLE Ø100
20	RB11J-901	00	4787168	TECHO DERECHO
21		00	4699108	ARANDELA PLANA DIN-9021 M 8
22		00	4000737	ARANDELA GROWER M 8 DIN-7980
23		00	4673285	TORNILLO DIN-912 ALLEN M 8x 50
24		00	4611848	TORNILLO DIN-912 ALLEN M 8x 35
25		00	4786863	RACOR RAPIDO PARA MANGUERA 2 1/2"
26		00	4786962	TAPON PARA RACOR MANGUERA



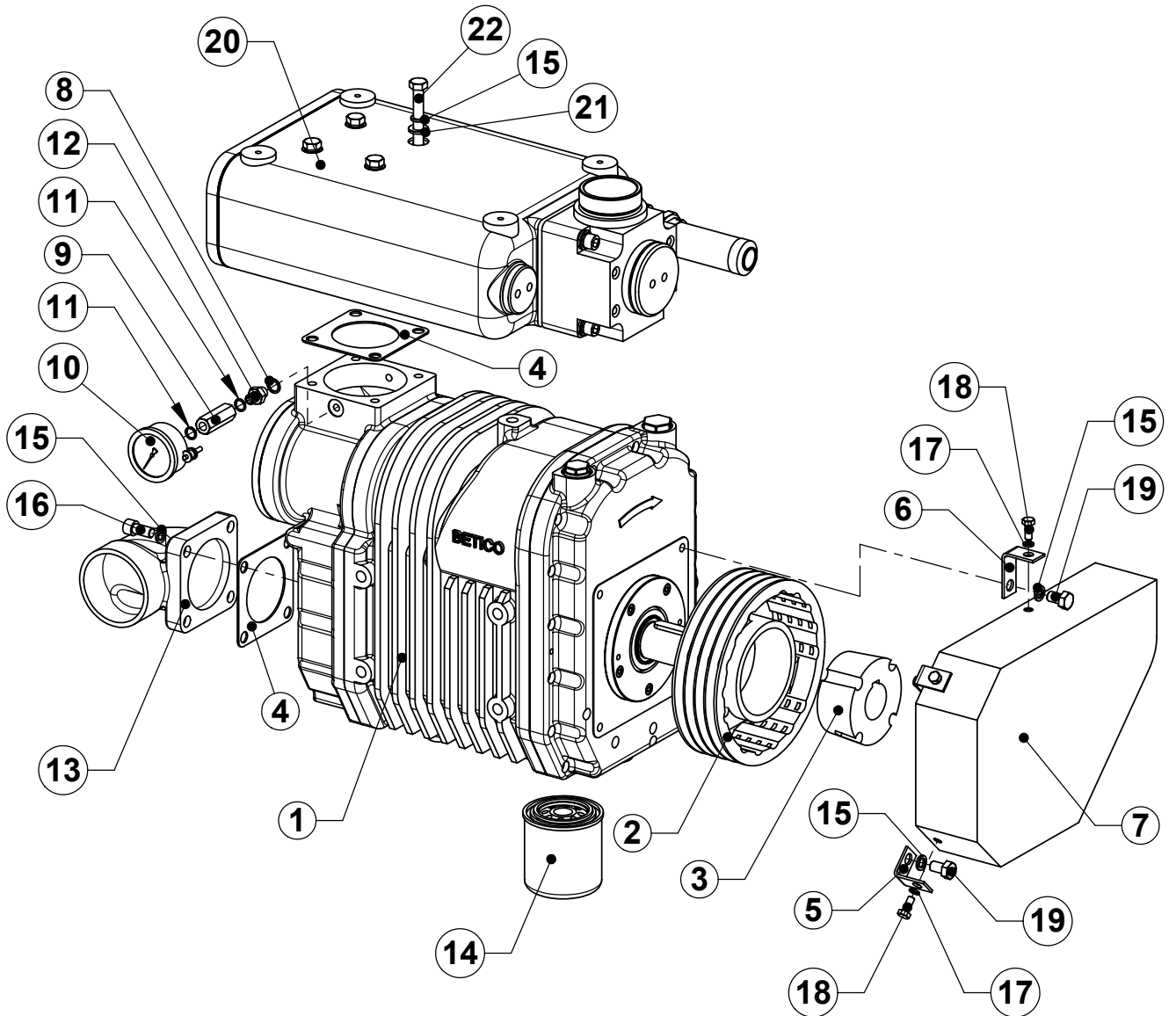
 MIGUEL CARRERA Y Cía., S.A. Vitoria - ESPAÑA	DESCRIPCIÓN	Nº DE PLANO	
	MONTAJE GIRO DERECHO	XXXXXXXXXXXXXXXXXX	--
	GRUPO RB-12J	FECHA DE EDICION:	XXXXXX
	ANULA AL DE FECHA:		


Nº	Nº Plano	Rev.	Código	Denominación
1	RB11J-000	00	4787630	BASTIDOR RB-11J
2		00	4718684	MANGUERA FLEXIBLE Ø100
3		00	4718585	ABRAZADERA ROD 102-108 M.7
4	XXXXXXX	00		CONJUNTO ADMISION RB-11J
5	RB11J-109	00	4787838	LLANTA APOYO SOPORTE POLEA
6	RB11J-100	00	5785089	SOPORTE POLEA-CARDAN SUB IZQ.
7	XXXXXXX	00		CONJUNTO COMPRESOR GIRO IZQUIERDA
8	RB11J-108	00	4787739	TENSOR RB-11J
9		00	4786442	CORREA JUEGO 4 UNID 1632 RED-POWER
10		00	4002550	ARANDELA GROWER M16 DIN-7980
11		00	4010025	TORNILLO DIN-933 EXA M16x 35
12		00	4005231	ARANDELA PLANA DIN-125 M12
13		00	4001347	ARANDELA GROWER M12 DIN-7980
14		00	4633255	TORNILLO DIN-931 EXA M12x 50
15		00	4702845	ARANDELA PLANA DIN-9021 M14
16		00	4786947	TORNILLO DIN-933 EXA M14x130
17		00	4000125	TUERCA EXA DIN-934 M14
18		00	4001248	TUERCA EXA DIN-934 M12
19		00	4012260	TORNILLO DIN-933 EXA M12x 35
20	RB11J-900	00	4787069	TECHO IZQUIERDO
21		00	4000737	ARANDELA GROWER M 8 DIN-7980
22		00	4673285	TORNILLO DIN-912 ALLEN M 8x 50
23		00	4611848	TORNILLO DIN-912 ALLEN M 8x 35
24		00	4699108	ARANDELA PLANA DIN-9021 M 8
25		00	4786863	RACOR RAPIDO PARA MANGUERA 2 1/2"
26		00	4786962	TAPON PARA RACOR MANGUERA



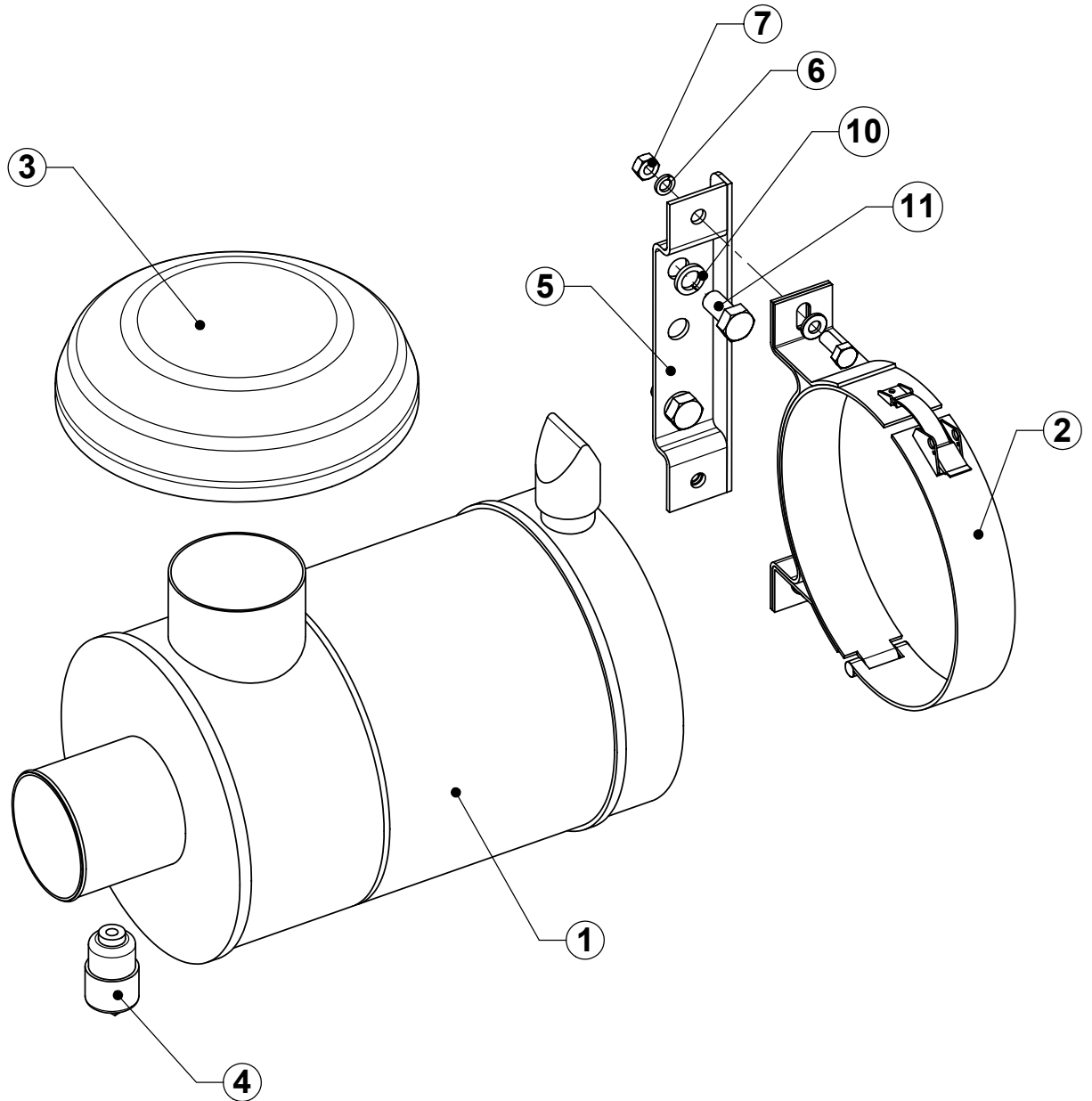
 MIGUEL CARRERA Y Cía., S.A. Vitoria - ESPAÑA	DESCRIPCIÓN	Nº DE PLANO	
	MONTAJE GIRO IZQUIERDO	XXXXXXXXXXXXXXXXXX	--
	GRUPO RB-12J	FECHA DE EDICION:	XXXXXX
	ANULA AL DE FECHA:		


Nº	Nº Plano	Rev.	Código	Denominación
1		00	4788737	COMPRESOR SCD11
2		00	4786541	POLEA SPA 224X4 CANAL TL-3020 VTP
3		00	4723445	CASQUILLO CONICO *45 TL-3020
4	RB650J-303	00	4760611	JUNTA ADMISION
5	RB11J-202	00	4788133	LLANTA AMARRE DEFENSA
6	RB11J-203	00	4788232	LLANTA AMARRE DEFENSA
7	RB11J-204	00	4788331	DEFENSA CORREAS IZQUIERDA
8		00	4692533	JUNTA COBRE 1/4"GAS
9	RB11J-700	00	4786640	RACOR ADAPTADOR MANOMETRO
10		00	4002543	MANOMETRO 0- 6 bar M12x1,5
11		00	4702159	JUNTA COBRE M12
12		00	4786749	ADAPTADOR M-M 1/4" BSP - M12x1.5
13	RB11J-304	00	4788836	CODO ADMISION
14		00	4788125	CARTUCHO FILTRO ACEITE 25L M24x1.5
15		00	4001347	ARANDELA GROWER M12 DIN-7980
16		00	4778100	TORNILLO DIN-912 ALLEN M12x 25
17		00	4000737	ARANDELA GROWER M 8 DIN-7980
18		00	4000638	TORNILLO DIN-933 EXA M 8x 20
19		00	4690339	TORNILLO DIN-933 EXA M12x 20
20	XXXXXXX	00	xxxxxxx	SILENCIOSO IMPULSION
21		00	4005231	ARANDELA PLANA DIN-125 M12
22		00	4786269	TORNILLO DIN-931 EXA M12x180



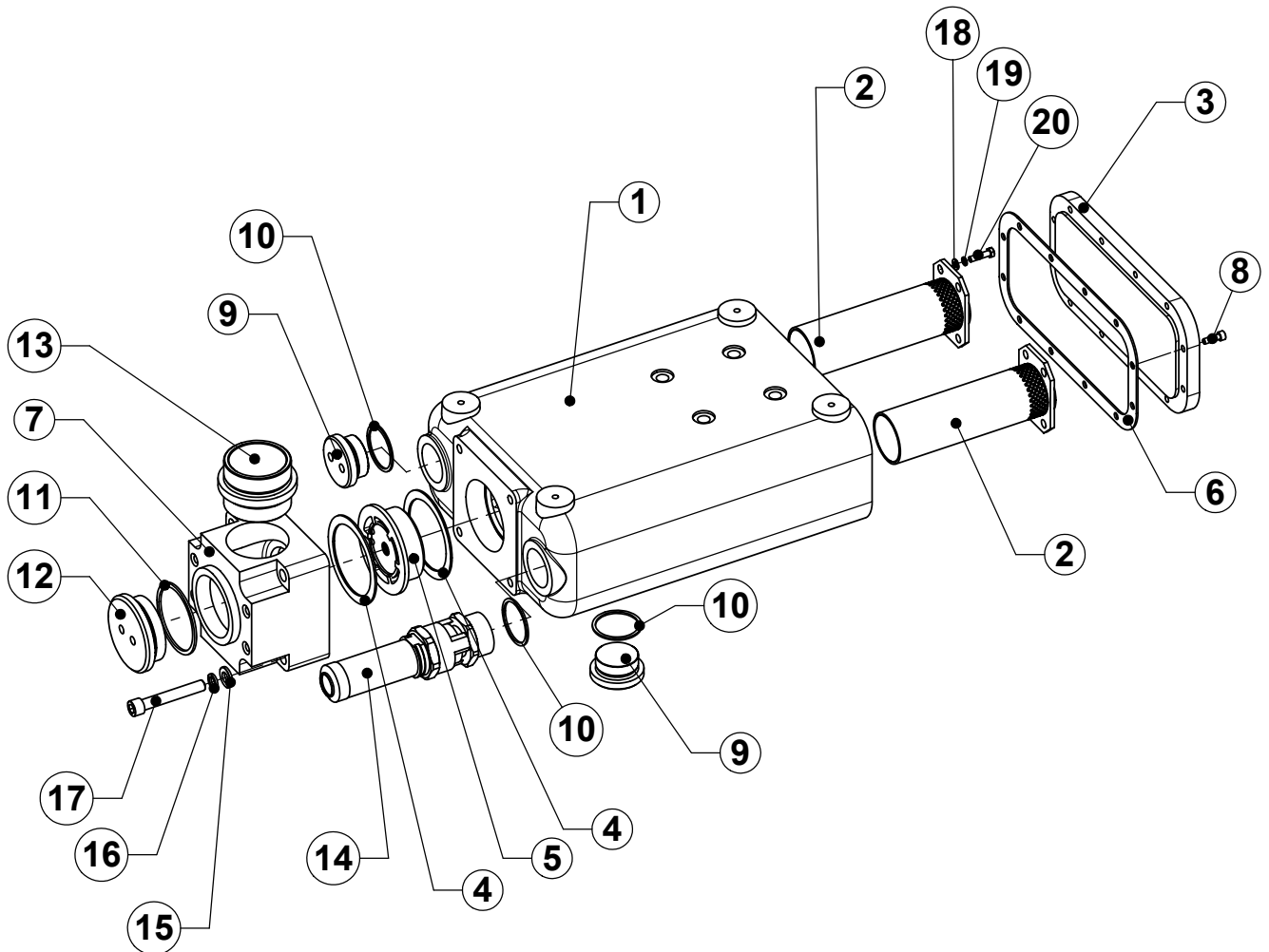
 MIGUEL CARRERA Y Cía., S.A. Vitoria - ESPAÑA	DESCRIPCIÓN	Nº DE PLANO	
	COMPRESOR GIRO IZQUIERDO	XXXXXXX	--
	GRUPO XXXXXXX	FECHA DE EDICION:	XXXXXX
	ANULA AL DE FECHA:		


Nº	Nº Plano	Rev.	Código	Denominación
1		00	4624445	FILTRO AIRE Piclon MANN 12,0 m3 Ref: 445 325 92 414
2	RB11J-306	00	4788950	ABRAZADERA FILTRO AIRE *248
3		00	4612051	CAPERUZA *100
4		00	4002493	INDICADOR DEPRESION
5	RB11J-303	00	4787531	LLANTA SOPORTE FILTRO AIRE
6		00	4000646	ARANDELA GROWER M10 DIN-7980
7		00	4002758	TUERCA EXA DIN-934 M10
8		00	4003525	ARANDELA PLANA DIN-125 M10
9		00	4000463	TORNILLO DIN-933 EXA M10x 25
10		00	4002550	ARANDELA GROWER M16 DIN-7980
11		00	4007146	TORNILLO DIN-933 EXA M16x 30



 MIGUEL CARRERA Y Cía., S.A. Vitoria - ESPAÑA	DESCRIPCIÓN	Nº DE PLANO	
	CONJUNTO ADMISION RB-11J	XXXXXXXX	--
	GRUPO RB-12J	FECHA DE EDICION:	XXXXXX
		ANULA AL DE FECHA:	

Nº	Nº Plano	Rev.	Código	Denominación
1	RB11J-400	00	4787358	CUERPO SILENCIOSO IMPULSION
2	RB11J-402	00	4787556	TUBO PERFORADO CON TAPAS
3	RB11J-401	00	4787457	TAPA SILENCIOSO IMPULSION
4	RB11J-403	00	4787655	JUNTA VALVULA RETENCION
5		00	4788356	VALVULA DE RETENCION DN-50
6	RB11J-404	00	4787754	JUNTA TAPA SILENCIOSO
7	RB11J-405	00	4787853	COLECTOR DE SALIDA ORIENTABLE
8		00	4011684	TORNILLO DIN-912 ALLEN M 6x 20
9	RB11J-407	00	4788059	TAPON 1 1/2"
10		00	4355552	JUNTA COBRE 1"1/2 GAS
11		00	4725382	JUNTA COBRE 2"1/2 GAS esp. 2,5mm
12	RB11J-408	00	4788158	TAPON 2 1/2"
13	RB11J-406	00	4787952	ADAPTADOR M-M 2 1/2"
14		00	4788455	VALVULA DE SEGURIDAD 1 1/2" G.M. 06217
15		00	4005231	ARANDELA PLANA DIN-125 M12
16		00	4001347	ARANDELA GROWER M12 DIN-7980
17		00	4788554	TORNILLO DIN-912 ALLEN M12x 70
18		00	4004168	ARANDELA PLANA DIN-125 M6
19		00	4002444	ARANDELA GROWER M 6 DIN-7980
20		00	4020750	TORNILLO DIN-933 EXA M 6x 25



 MIGUEL CARRERA Y Cía., S.A. Vitoria - ESPAÑA	DESCRIPCIÓN	Nº DE PLANO	
	SILENCIOSO IMPULSION	XXXXXXXX	00
	GRUPO RB-12J	FECHA DE EDICION:	ANULA AL DE FECHA: