

# RB-12J

## PTO - DIRECT

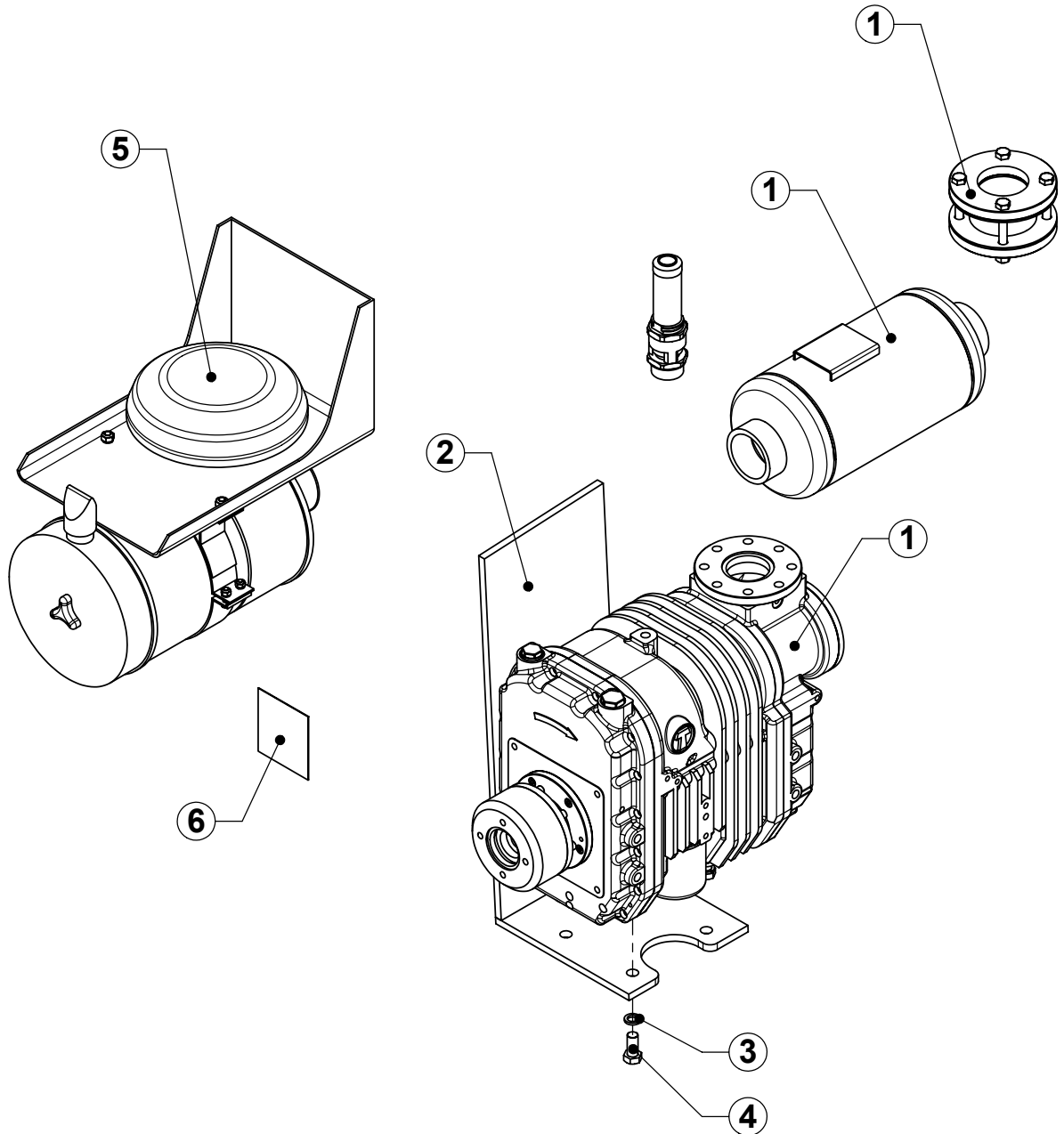



**MIGUEL CARRERA Y Cía., S.A.**  
Vitoria - ESPAÑA

|

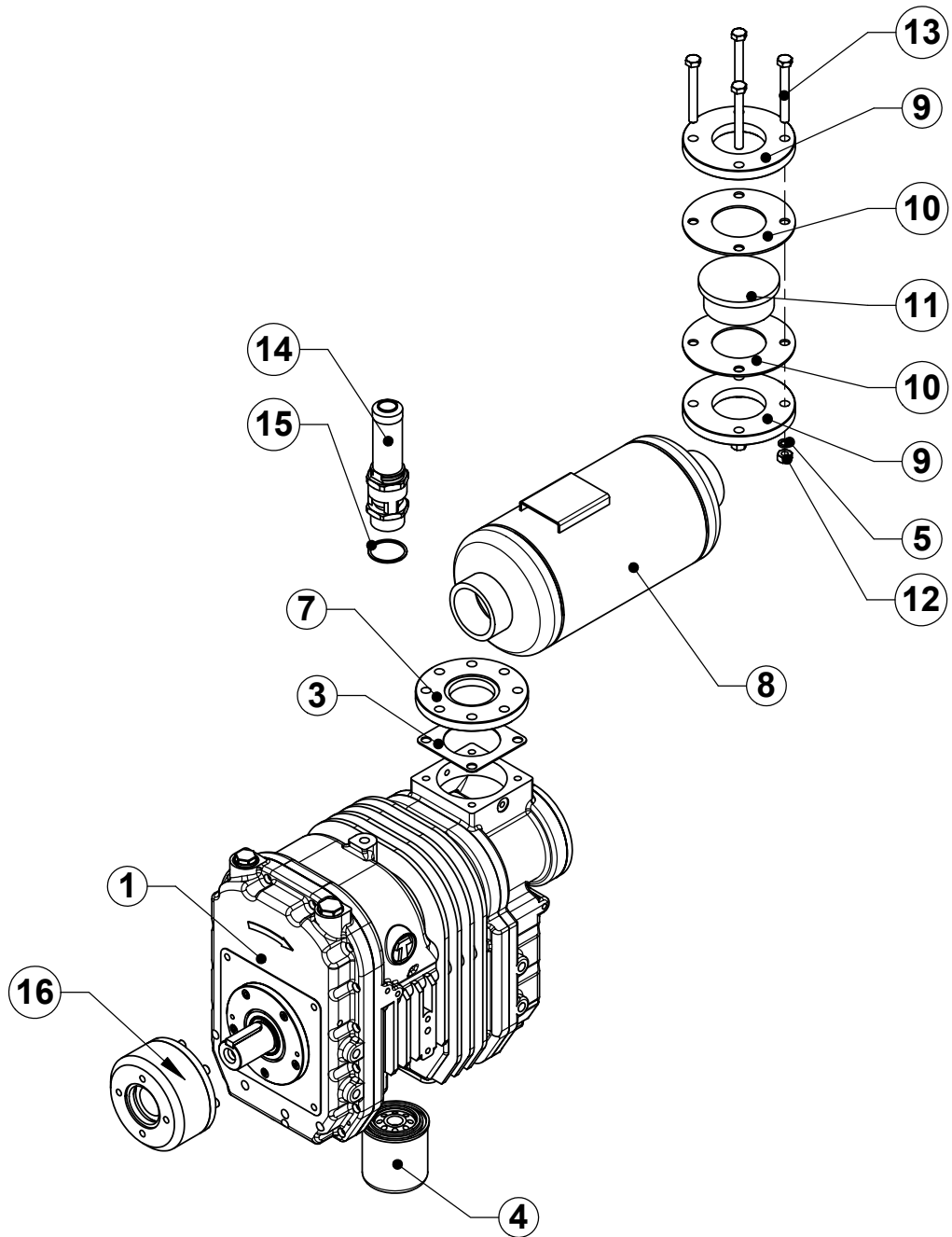
FECHA DE EDICION: 19-11-07  
ANULA AL DE FECHA:


Nº	Nº Plano	Rev.	Código	Denominación
1	XXXXXXX	00		CONJUNTO COMPRESOR PTO
2	RB11J-200	01	4787937	SOPORTE COMPRESOR PTO.
3		00	4002550	ARANDELA GROWER M16 DIN-7980
4		00	4010025	TORNILLO DIN-933 EXA M16x 35
5	XXXXXXX	00		CONJUNTO ADMISION RB-11J PTO
6	T-21004	01	4361766	PEGATINA



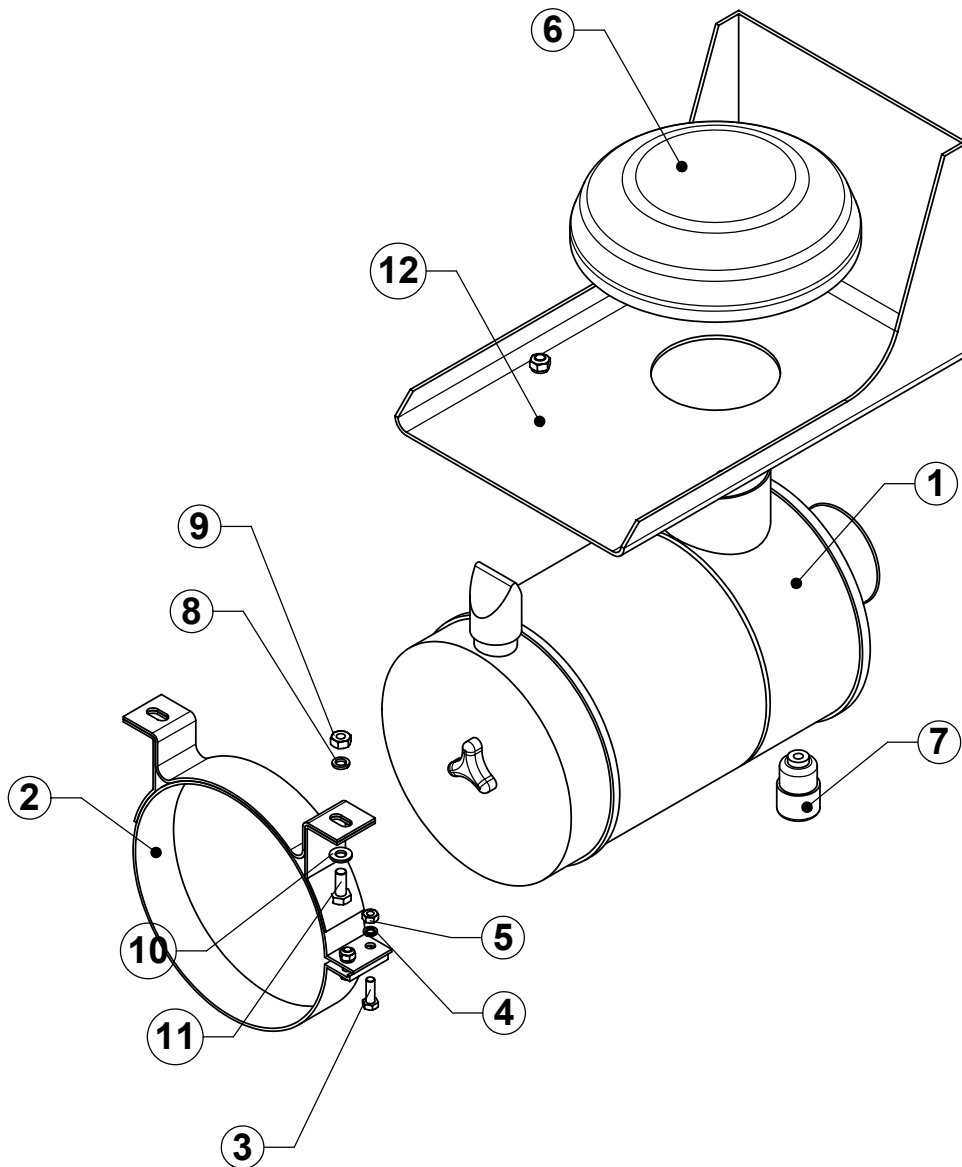
 <b>MIGUEL CARRERA Y Cía., S.A.</b> Vitoria - ESPAÑA	DESCRIPCIÓN	Nº DE PLANO	
	CONJUNTO GENERAL (Pto)	<b>XXXXXXX</b>	--
	<b>GRUPO XXXXXXXX</b>	FECHA DE EDICION:	XXXXXX
		ANULA AL DE FECHA:	


Nº	Nº Plano	Rev.	Código	Denominación
1		00	4788737	COMPRESOR SCD11
2	RB650J-300	01	4760512	BRIDA ADMISION RB-650J
3	RB650J-303	00	4760611	JUNTA ADMISION
4		00	4788125	CARTUCHO FILTRO ACEITE 25L M24x1.5
5		00	4001347	ARANDELA GROWER M12 DIN-7980
6		00	4005645	TORNILLO DIN-933 EXA M12x 30
7	RB650J-404	00	4767046	BRIDA SILENCIOSO IMPULSION
8	RB950J-404	06	4760652	SILENCIOSO COMP RB-950J PTO
9		00	4762823	BRIDA DN-65 PN-6 DIN-2573
10	H-0204017	00	4764019	JUNTA VALVULA RETENCION PN-6
11		00	4755991	VALVULA RETENCION DN-65 Ref. RK-71/65 GESTRA
12		00	4001248	TUERCA EXA DIN-934 M12
13		00	4341537	TORNILLO DIN-931 EXA M12x100
14		00	4788455	VALVULA DE SEGURIDAD 1 1/2" G.M. 06217
15		00	4355552	JUNTA COBRE 1"1/2 GAS
16	XXXXXXXXXX	00	XXXXXXX	LIMITADORA DE PAR



 <b>MIGUEL CARRERA Y Cía., S.A.</b> Vitoria - ESPAÑA	DESCRIPCIÓN	Nº DE PLANO	
	CONJUNTO COMPRESOR PTO	<b>XXXXXXXX</b>	--
	<b>GRUPO RB-12J</b>	FECHA DE EDICION:	XXXXXX
		ANULA AL DE FECHA:	

Nº	Nº Plano	Rev.	Código	Denominación
1		00	4624445	FILTRO AIRE Piclon MANN 12,0 m3 Ref: 445 325 92 414
2	4633305	01	4633305	ABRAZADERA FILTRO AIRE *248
3		00	4005140	TORNILLO DIN-933 EXA M 8x 25
4		00	4000737	ARANDELA GROWER M 8 DIN-7980
5		00	4001115	TUERCA EXA DIN-934 M 8
6		00	4612051	CAPERUZA *100
7		00	4002493	INDICADOR DEPRESION
8		00	4000646	ARANDELA GROWER M10 DIN-7980
9		00	4002758	TUERCA EXA DIN-934 M10
10		00	4003525	ARANDELA PLANA DIN-125 M10
11		00	4000463	TORNILLO DIN-933 EXA M10x 25
12	RB11J-305	00	4788851	SOPORTE FILTRO AIRE



 <b>MIGUEL CARRERA Y Cía., S.A.</b> Vitoria - ESPAÑA	DESCRIPCIÓN	Nº DE PLANO	
	CONJUNTO ADMISION RB-12J PTO	<b>XXXXXXXX</b>	--
	<b>GRUPO RB-12J</b>	FECHA DE EDICION:	XXXXXX
	ANULA AL DE FECHA:		