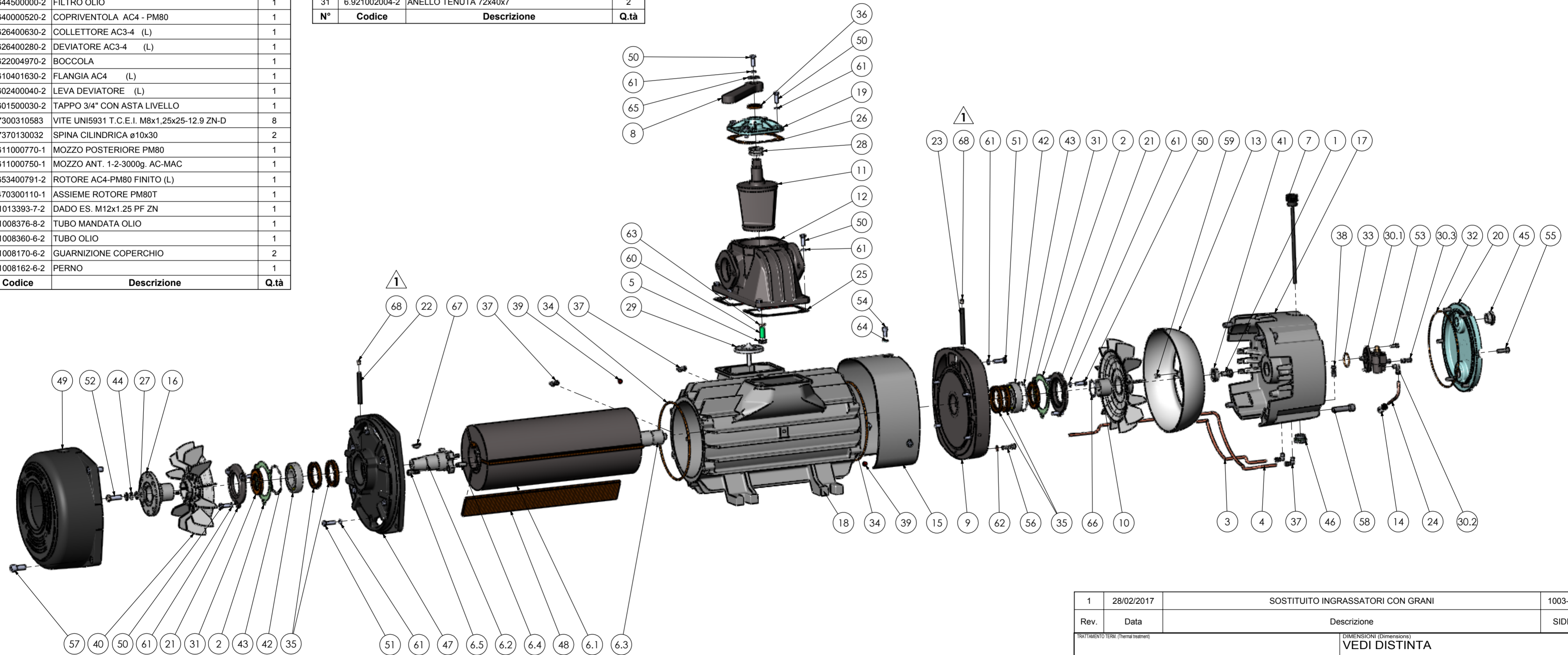


30.3	6.924063050-2	RACCORDO DIRITTO Ø4-1/8"	2
30.2	6.924019025-2	RACCORDO 90° 1/8" - Ø6	1
30.1	6.927040007-1	POMPA OLIO SX 2 MANDATE CON GIUNTO	1
30	6.822700340-1	KIT POMPA OLIO SX (PM80T)	1
29	6.692500020-2	VALVOLA AC3-4 (L)	1
28	6.690000342-2	MOLLA DEVIATORE AC	1
27	6.683000101-2	RONDELLA	1
26	6.680600160-2	GUARNIZIONE COPERCHIO DEVIATORE	1
25	6.680502610-2	GUARNIZIONE COLLETTORE AC3-4	1
24	6.676100020-2	TUBO OLIO AC4 SX-DX ASPIRAZION	1
23	6.673005480-2	TUBO PER INGRASSATORE	1
22	6.673002000-2	TUBO PER INGRASSATORE	1
21	6.663400310-2	COPERCHIO ANT. 1000g. AC (L)	2
20	6.663300981-2	COPERCHIO SERBATOIO OLIO PM100	1
19	6.663300970-2	COPERCHIO DEVIATORE (ALTA PRES	1
18	6.662400510-2	CORPO PM80T L	1
17	6.661300030-2	SERBATOIO OLIO PM80	1
16	6.656000200-2	MOZZO PER PULEGGIA AC CON VENT	1
15	6.645000630-2	CARTER AC4 - PM80T	1
14	6.644500000-2	FILTRO OLIO	1
13	6.640000520-2	COPRIVENTOLA AC4 - PM80	1
12	6.626400630-2	COLLETTORE AC3-4 (L)	1
11	6.626400280-2	DEVIATORE AC3-4 (L)	1
10	6.622004970-2	BOCCOLA	1
9	6.610401630-2	FLANGIA AC4 (L)	1
8	6.602400040-2	LEVA DEVIATORE (L)	1
7	6.601500030-2	TAPPO 3/4" CON ASTA LIVELLO	1
6.5	47300310583	VITE UNI5931 T.C.E.I. M8x1,25x25-12.9 ZN-D	8
6.4	47370130032	SPINA CILINDRICA ø10x30	2
6.3	6.611000770-1	MOZZO POSTERIORE PM80	1
6.2	6.611000750-1	MOZZO ANT. 1-2-3000g. AC-MAC	1
6.1	6.653400791-2	ROTORE AC4-PM80 FINITO (L)	1
6	6.470300110-1	ASSIEME ROTORE PM80T	1
5	6.1013393-7-2	DADO ES. M12x1.25 PF ZN	1
4	6.1008376-8-2	TUBO MANDATA OLIO	1
3	6.1008360-6-2	TUBO OLIO	1
2	6.1008170-6-2	GUARNIZIONE COPERCHIO	2
1	6.1008162-6-2	PERNO	1
N°	Codice	Descrizione	Q.tà

50	47300250083	VITE UNI 5739 M8x25-8.8ZN-DEID	17
49	43505100017	COPRIVENTOLA ANTERIORE PM80T (L)	1
48	43305500026	LAMELLA DEC.PM80T	3
47	43105100002	FLANGIA ANTERIORE PM80T (L)	1
46	6.965023003-2	TAPPO CARICO OLIO 3/4"	1
45	6.965022002-2	SPIA LIVELLO OLIO	2
44	6.964062002-2	MOLLA A TAZZA 20x10.2x1.1	3
43	6.963005004-2	ANELLO COMPENSAZIONE Ø80	2
42	6.931004004-2	CUSCINETTO RADIALE A SFERA 80x	2
41	6.931000002-2	CUSCINETTO 35x17x10 (6003-2RSL	1
40	6.929080000-2	VENTOLA AC	2
39	6.925070000-2	TAPPO 1/8" GAS CONICO	2
38	6.924063050-2	RACCORDO DIRITTO Ø4-1/8"	2
37	6.924061050-2	RACCORDO 90° Ø4-1/8"	4
36	6.921027065-2	ANELLO TENUTA 28x40x6+6.5 BABS	1
35	6.921027058-2	ANELLO TENUTA 48x72x10 BAB	4
34	6.921003522-2	ANELLO OR 209.14x216.20x3.53 V	2
33	6.921003517-2	ANELLO OR-3131	1
32	6.921003516-2	ANELLO OR 202.88x208.12x2.62 VITON	1
31	6.921002004-2	ANELLO TENUTA 72x40x7	2
N°	Codice	Descrizione	Q.tà

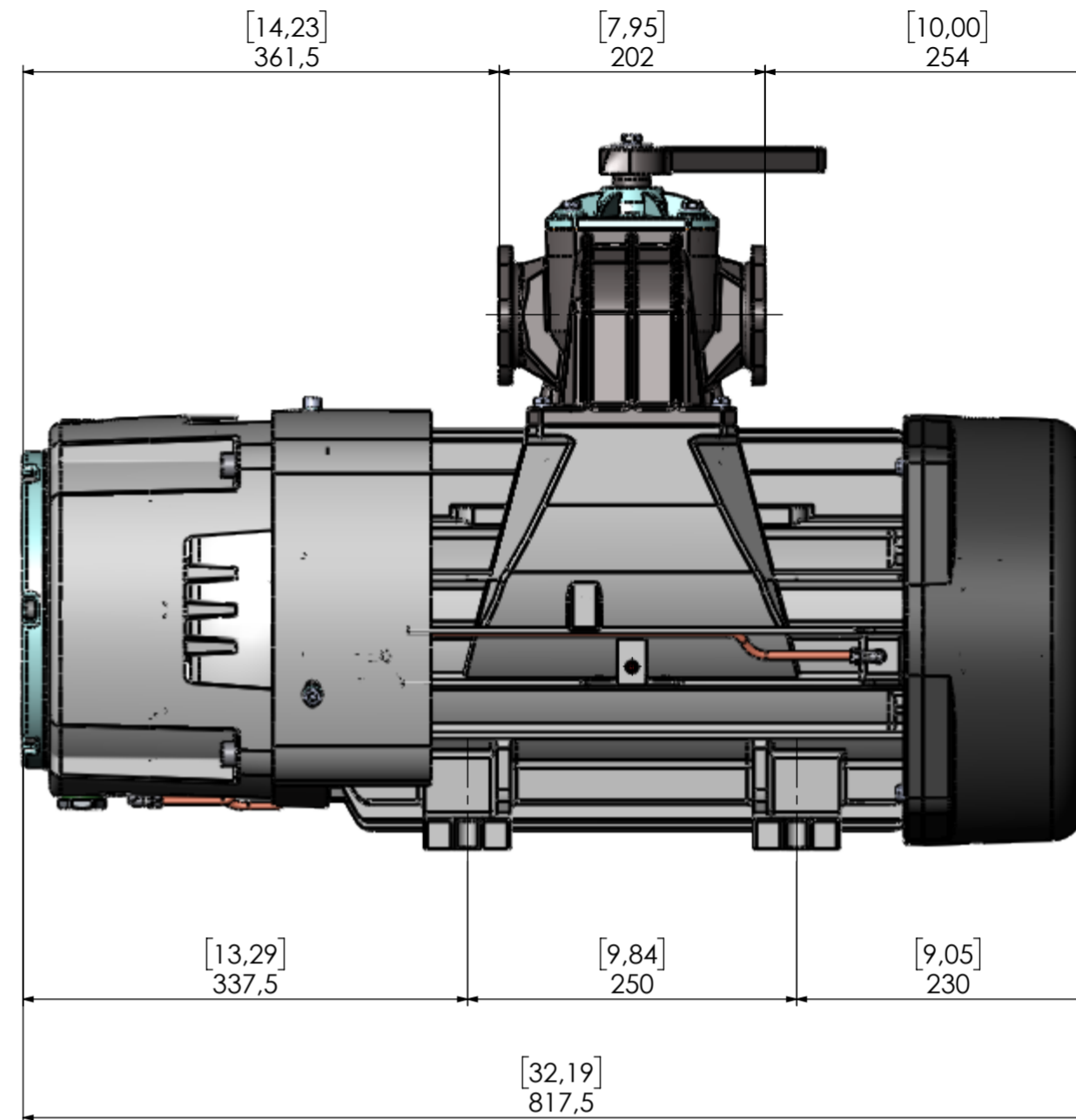
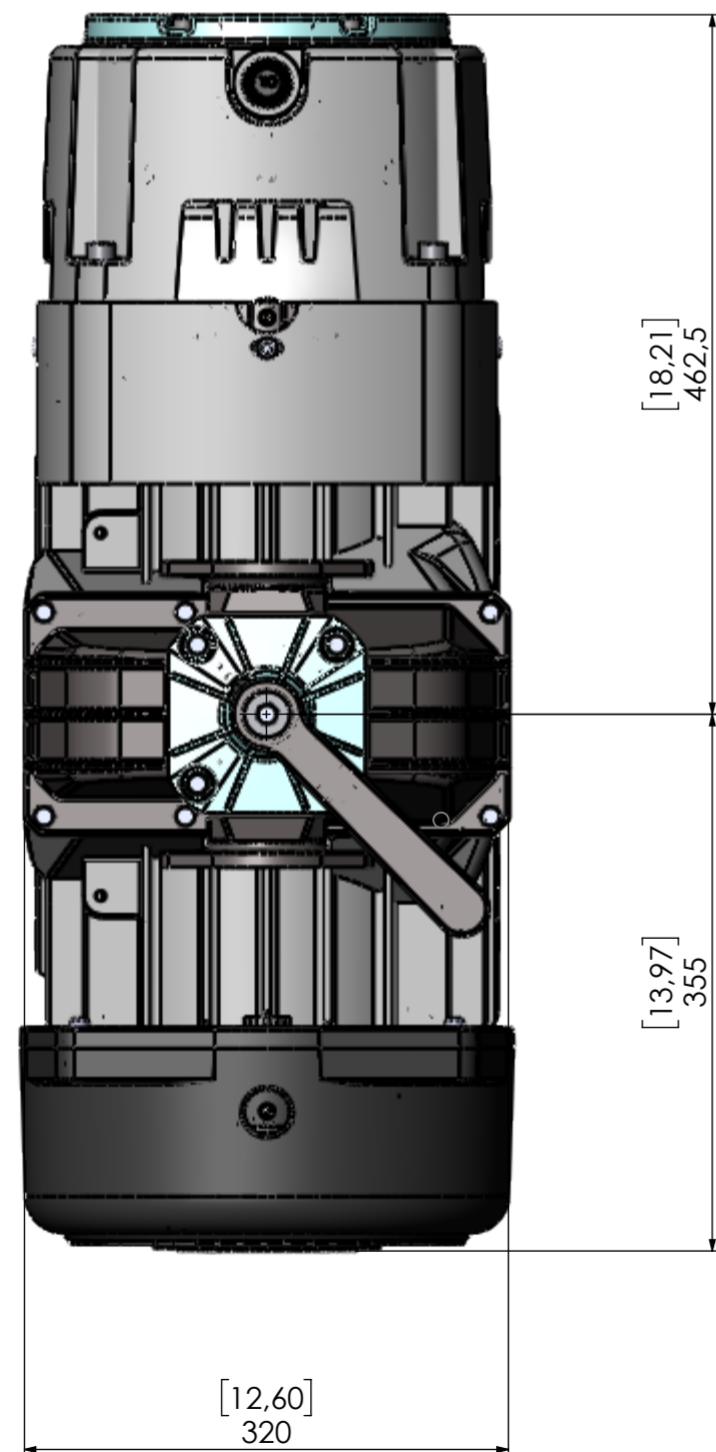
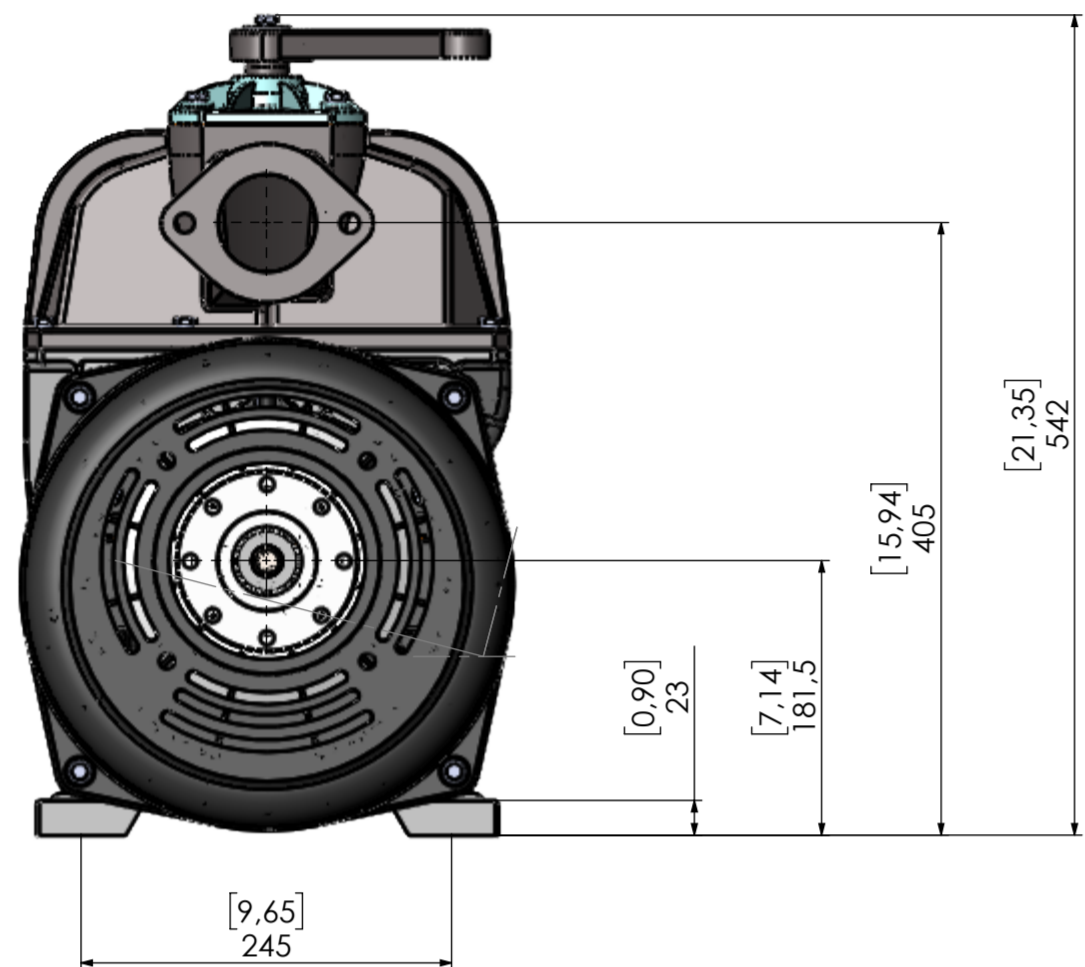
68	47310040078	GRANO UNI 5923 PIANO M 8X1X 10 -12K ZN-DEID	2
67	47410040003	LINGUETTA A DISCO 6X10	1
66	47360070034	ANELLO SEEGER UNI 7435 d= 40	1
65	47350250025	ROSETTA PIANA Ø9x32x2.5	1
64	47350190039	RONDELLA PIANA 6X12 UNI 6592	3
63	47350160028	RONDELLA PIANA 12x18sp=1,5 - RAME	1
62	47350160009	RONDELLA PIANA 8x14 sp=1 - RA	1
61	47350130011	RONDELLA GROWER UNI 1751 M 8 -	28
60	47310040072	GRANO UNI 5923 PIANO M12x1,25x 30 - 45H NERO	1
59	47300310586	VITE TCEI M5x8 8.8 ZN	4
58	47300310330	VITE TCEI M12x50	4
57	47300310312	VITE UNI 5931 T.C.E.I. M12x1,75x 30 - 8.8 ZN	4
56	47300310194	VITE UNI 5931 T.C.E.I. M 8x1,25x 30 - 8.8 ZN	1
55	47300310190	VITE UNI 5931 T.C.E.I. M8x1,25x25-8.8 ZN-D	6
54	47300310180	VITE UNI5931 M8x16-8.8 ZN-DEID	3
53	47300310116	VITE UNI5931T.C.E.I. M6x1x16-8.8ZN	2
52	47300250133	VITE UNI 5739 T.E. TF M10x1,5x 35 - 8.8 ZN	1
51	47300250087	VITE UNI 5739-M8x 30-8.8 ZN	11
N°	Codice	Descrizione	Q.tà


6.1008649-9-2
KIT GUARNIZIONI PM80 SX/DX VENTOLE



1	28/02/2017	SOSTITUITO INGRASSATORI CON GRANI	1003-06	TP
Rev.	Data	Descrizione	SIDD	Esecutore
TRATTAMENTO TERM. (Thermal treatment)		DIMENSIONI (Dimensions)		
PROTEZIONE SUPERF. (Superficial protection)		VEDI DISTINTA		
DESCRIZIONE (Description)		MATERIALE (Material)		
DEC.PM80T SX VENTOLE		GHISA-VARIE		
TOLLERANZE GENERALI (General tolerances)		DISEGNATO (Drawn)		
LINEARI (Linear tolerances)		T. Piccolo DATA (Date) 13/09/2016		
ANGOLARI (Angular tolerances)		CONTROLLATO (Checked)		
DI ACCOPPIAMENTO (Tolerances of fitting)		T. Piccolo DATA (Date) 13/09/2016		
CONSTRUZIONI SALDATE (Welded constructions)		APPROVATO (Approved)		
PESO GREZZO (Raw weight) kg		G. Zille DATA (Date) 13/09/2016		
PESO FINITO (Finished weight) kg		CODICE (Code)		
207,084		6.211005090-1 / 01		
Proprietà della MORO KAISER S.R.L. Senza autorizzazione della stessa il presente disegno non potrà essere comunicato o utilizzato per la costruzione dell'oggetto rappresentato né venire comunicato a terzi o riprodotto.		QUOTE DA CONTROLLARE (Dimensions to be checked)		
La MORO KAISER S.R.L. tutela i propri diritti a rigore di legge.		6.1008128-9-2		
All proprietary rights reserved MORO KAISER S.R.L. This drawing shall not be reproduced or in any way utilized for manufacturing the component or unit here in illustrated and must not be released to other parties without written consent. Any infringement will be legally pursued.		FILE No. 6.211005090-1		
		FORMATO (Form.) A2		
		SCALA (Scale) 1:8		
		RUGOSITÀ (Roughness not specified) 1/2		





TRATTAMENTO TERM. (Thermal treatment)	DIMENSIONI (Dimensions)		VEDI DISTINTA	
PROTEZIONE SUPERF. (Superficial protection)	MATERIALE (Material)		GHISA-VARIE	
DESCRIZIONE (Description)		DEC.PM80T SX VENTOLE		
 KAISER MORO	TOLLERANZE GENERALI (General tolerances)		DESIGNATO (Drawn)	T. Piccolo DATA (Date) 13/09/2016
	LINEARI (Linear tolerances) UNI - EN 22768-1 - c ANGOLARI (Angular tolerances) UNI - EN 22768-1 - c DI ACCOPPIAMENTO (Tolerances of fitting) UNI - EN 20286-1 - f COSTRUZIONI SALDATE (Welded constructions) UNI - EN 13300 - A		CONTROLLATO (Checked)	T. Piccolo DATA (Date) 13/09/2016
PESO GREZZO (Raw weight) kg PESO FINITO (Finished weight) kg		APPROVATO (Approved)	G. Zille DATA (Date) 13/09/2016	
207,084		CODICE (Code) 6.211005090-1 / 01		
Proprietà della MORO KAISER S.R.L. Senza autorizzazione dello stesso il presente disegno non potrà essere comunque utilizzato per la costruzione dell'oggetto rappresentato né venire comunicato a terzi o riprodotto. La MORO KAISER S.R.L. tutela i propri diritti a rigore di legge. All proprietary rights reserved MORO KAISER S.R.L. This drawing shall not be reproduced or in any way utilized for manufacturing the component or unit here in illustrated and must not be released to other parties without written consent. Any infringement will be legally pursued.		SOSTITUISCE (Supersedes)	QUOTE DA CONTROLLARE (Dimensions to be checked)	RUGOSITÀ NON SPEC. (Roughness not specified)
6.1008128-9-2		FILE No.	FORMATO (Form.)	SCALA (Scale)
6.211005090-1		A2	1:5	2/2

