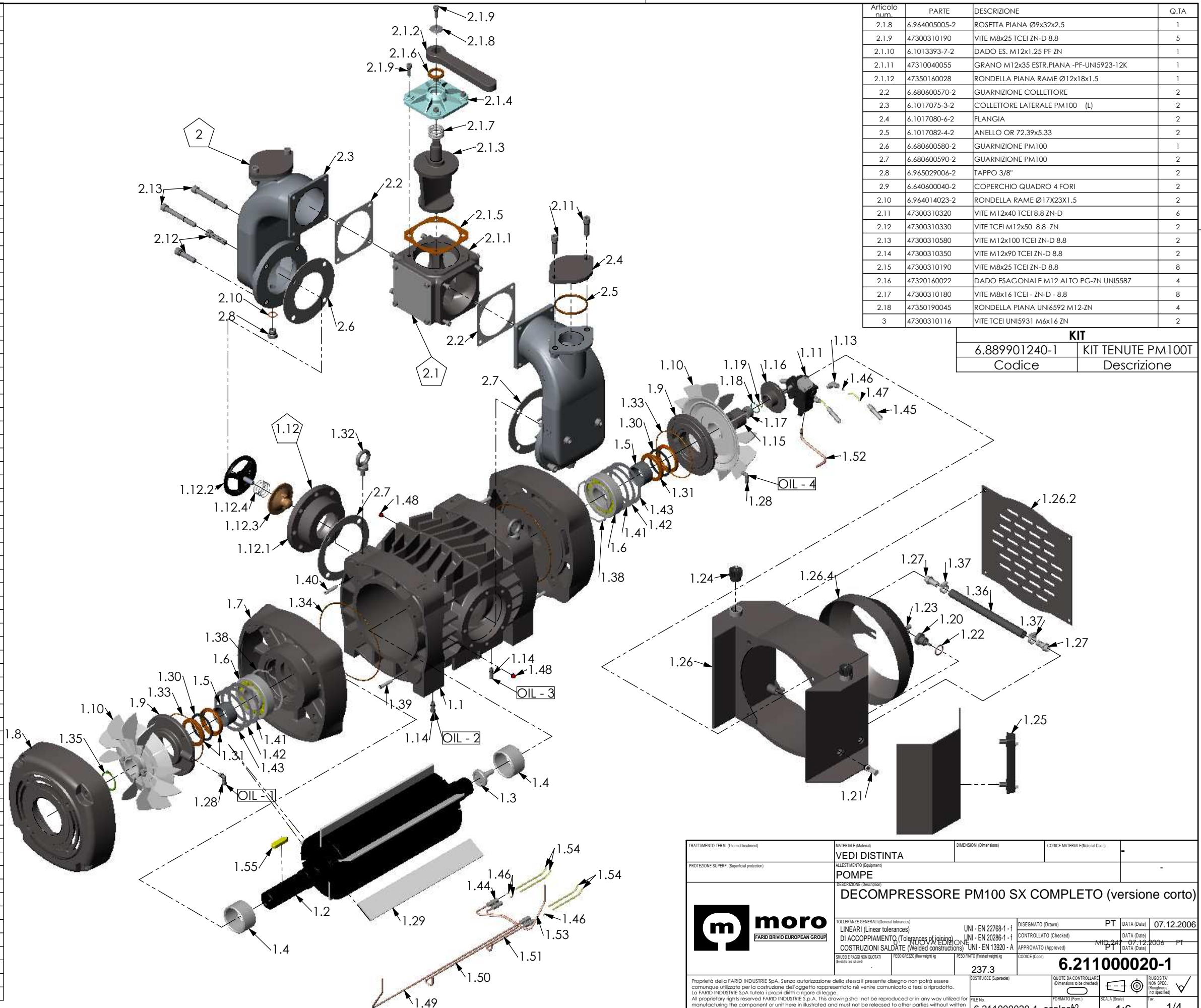


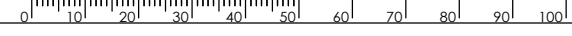
Articolo num.	PARTE	DESCRIZIONE	Q.TA
1	6.211000040-1	DECOMPRESSORE PM100 SX (versione corto)	1
1.1	6.662400630-2	CORPO PM100 (L)	1
1.2	6.653400240-1	ROTORE PM100 SX (L)	1
1.3	6.611007610-1	PERNO POMPA OLIO	1
1.4	6.622004920-2	BOCCOLA DISTANZIALE PM100	2
1.5	6.622004990-2	BOCCOLA PARAOLIO	2
1.6	6.931021010-2	CUSCINETTO RADIALE 50x110x27 (NJ-310-ECJ)	2
1.7	6.610401600-2	FLANGIA PM100 (L)	2
1.8	6.613400441-2	COPERCHIO ANTERIORE PM100 (L)	1
1.9	6.610401620-2	FLANGIA PORTATENUTE PM100 (L)	2
1.10	6.929080000-2	VENTOLA AC	2
1.11	6.652400030-2	POMPA OLIO SX PM100 TARATA	1
1.12	6.444000680-2	GRUPPO VALVOLA NON RITORNO PM100	1
1.12.1	6.610401680-2	FLANGIA VALVOLA SCARICO PM100 (L)	1
1.12.2	6.1009943-0-2	DISCO PM100 CON SPINA	1
1.12.3	6.685200180-2	VALVOLA PM100 (LAVORAZIONE)	1
1.12.4	6.690001230-2	MOLLA PM100	1
1.13	6.924032104-2	RACCORDO ORIENTABILE Ø4 - M8	4
1.14	6.924063050-2	RACCORDO DIRITTO Ø4-1/8"	2
1.15	6.1047059-0-2	BOCCOLA VENTOLA PM 80 CORTO	1
1.16	6.1047057-2-2	FLANGIA POMPA OLIO PM80 CORTO	1
1.17	6.1047064-3-2	CUSCINETTO RADIALE A SFERA 12x28x12 (63001-2RS1)	1
1.18	6.963003016-2	ANELLO SEEGER PER FORO Ø=28	1
1.19	6.963001008-2	SEEGER D 12	1
1.20	6.673003830-1	RACCORDO PORTAFILTRO	1
1.21	6.644500000-2	FILTRO OLIO	1
1.22	6.964014007-2	RONDELLA PIANA 22x28x1.5 RAME	1
1.23	6.924019025-2	RACCORDO 90° 1/8" - Ø6	1
1.24	6.684500000-2	TAPPO 3/4" CARICO OLIO	2
1.25	6.1021018-5-2	SPIA LIVELLO A COLONNA M12 CORAZZATA	2
1.26	6.457000270-1	ASSIEME SERBATOIO PM100 (versione corto)	1
1.26.1	6.561020080-1	SERBATOIO OLIO PM100 (versione corto)	1
1.26.2	6.663007310-1	COPERCHIO SERBATOIO PM100	1
1.26.3	6.961075001-2	VITE M8x16 TCEI - ZN - 8.8	4
1.26.4	6.540001170-1	COPRIVENTOLA POSTERIORE PM100	1
1.27	6.925046001-2	RACCORDO P/GOMMA DIRITTO 3/8"x13	2
1.28	6.924061050-2	RACCORDO 90° Ø4-1/8"	2
1.29	6.657500850-2	LAMELLA PM100	6
1.30	6.622005000-2	DISTANZIALE	2
1.31	6.921027055-2	ANELLO TENUTA 55x72x8=8.5 BABSL VITON	4
1.32	6.965041003-2	GOLFARE ACCIAIO M. M12	2
1.33	6.921003515-2	ANELLO OR 2.62x120.33x125.57 (VITON)	2
1.34	6.961003516-2	ANELLO OR 202.88x208.12x2.62 VITON	2
1.35	6.963001032-2	ANELLO SEEGER PER ALBERI Ø45	1
1.36	6.676504140-1	TUBO COLLEGAMENTO SERBATOIO	1
1.37	6.922002002-2	FASCETTA STRINGITUBO Ø13-20	2
1.38	6.963005005-2	ANELLO COMPENSAZIONE Ø110	2
1.39	6.964027005-2	SPINA CILINDRICA 8x40 CON FORO ESTRAZIONE	2
1.40	6.963004051-2	SPINA CONICA 8x40 CON FORO ESTRAZIONE	2
1.41	6.963015025-2	ANELLO SPESSORAMENTO 90x110 SP=0.1	2
1.42	6.963015026-2	ANELLO SPESSORAMENTO 90x110 SP=0.15	2
1.43	6.963015027-2	ANELLO SPESSORAMENTO 90x110 SP=0.20	2
1.44	6.924022014-1	RACCORDO INTERMEDIO DIRITTO Ø4	4
1.45	6.927015525-2	VALVOLA NON RITORNO	4
1.46	6.924016310-2	OGIVA DI RINFORZO	8
1.47	6.676504170-1	TUBO MANDATA PLASTICA	4
1.48	6.925070000-2	TAPPO 1/8" GAS CONICO	2
1.49	6.676100290-1	TUBO MANDATA PM100 CORTO	1
1.50	6.676100300-1	TUBO MANDATA PM100 CORTO SX	1
1.51	6.676100310-1	TUBO MANDATA PM100 CORTO	1
1.52	6.676100330-1	TUBO ASPIRAZIONE PM100 CORTO SX-DX	1
1.53	6.676100320-1	TUBO MANDATA PM100 CORTO	1
1.54	6.676504160-1	TUBO MANDATA PLASTICA	4
1.55	47410010061	LINGUETTA 14x9x50	1
2	6.861100410-2	KIT COLLETTORI PM100	1
2.1	6.422200080-2	GRUPPO DEVIATORE PM100	1
2.1.1	6.665400440-2	CORPO DEVIATORE 4" (LAV.)	1
2.1.2	6.602400040-2	LEVA DEVIATORE (L)	1
2.1.3	6.626400280-2	DEVIATORE AC3-4 (L)	1
2.1.4	6.663300970-2	COPERCHIO DEVIATORE (ALTA PRESSIONE=2barg)	1
2.1.5	6.680600160-2	GUARNIZIONE COPERCHIO DEVIATORE AC3-4	1
2.1.6	6.921027065-2	ANELLO TENUTA 28x40x6+6.5 BABSL	1
2.1.7	6.690000342-2	MOLLA DEVIATORE AC	1



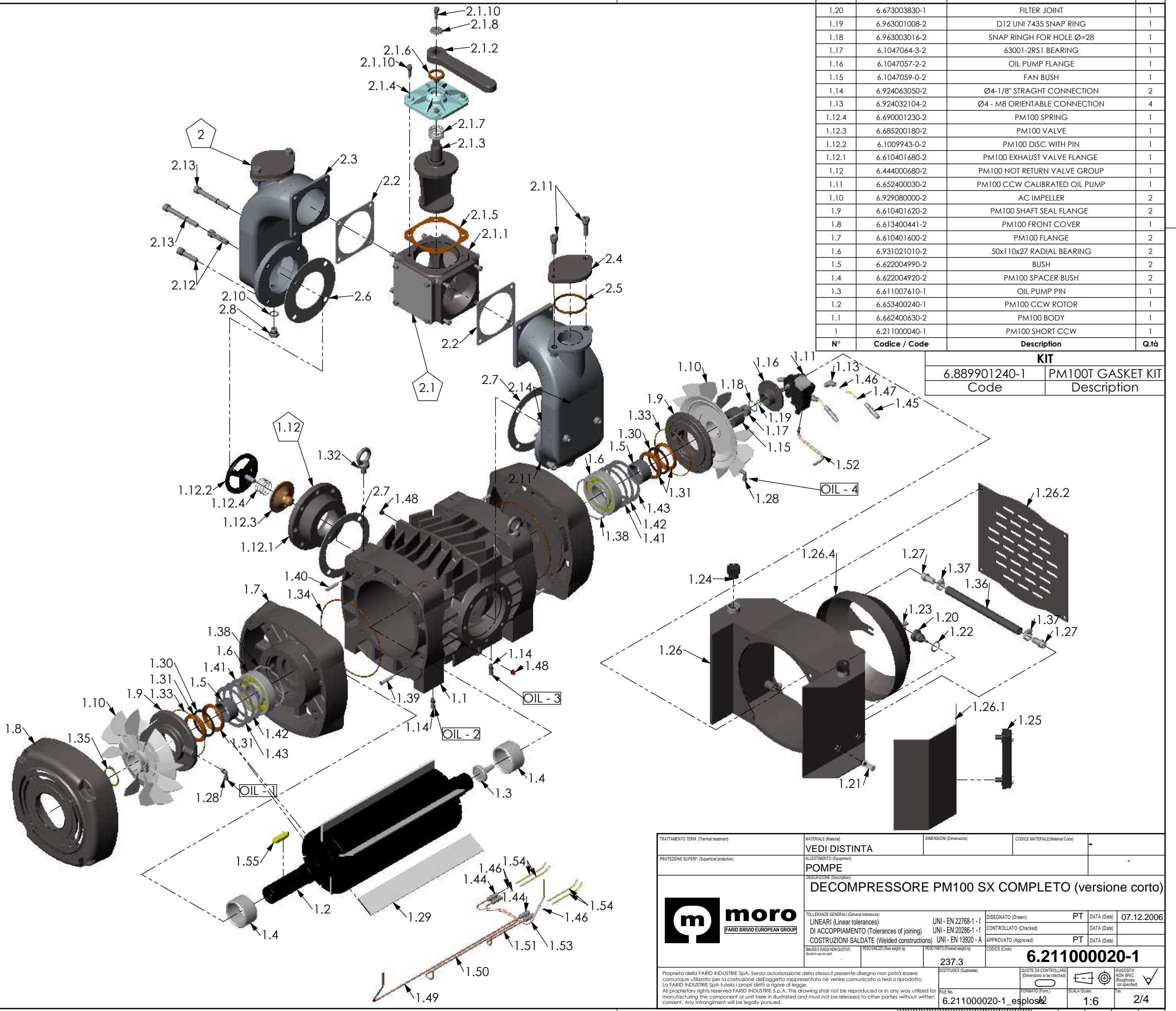
Articolo num.	PARTE	DESCRIZIONE	Q.TA
2.1.8	6.964005005-2	ROSETTA PIANA Ø9x32x2.5	1
2.1.9	47300310190	VITE M8x25 TCEI ZN-D 8.8	5
2.1.10	6.1013393-7-2	DADO ES. M12x1.25 PF ZN	1
2.1.11	47310040055	GRANO M12x35 ESTR.PIANA -PF-UNI5923-12K	1
2.1.12	47350160028	RONDELLA PIANA RAME Ø12x18x1.5	1
2.2	6.680600570-2	GUARNIZIONE COLLETTORE	2
2.3	6.1017075-3-2	COLLETTORE LATERALE PM100 (L)	2
2.4	6.1017080-6-2	FLANGIA	2
2.5	6.1017082-4-2	ANELLO OR 72.39x5.33	2
2.6	6.680600580-2	GUARNIZIONE PM100	1
2.7	6.680600590-2	GUARNIZIONE PM100	2
2.8	6.965029006-2	TAPPO 3/8"	2
2.9	6.640600040-2	COPERCHIO QUADRO 4 FORI	2
2.10	6.964014023-2	RONDELLA RAME Ø17x23x1.5	2
2.11	47300310320	VITE M12x40 TCEI 8.8 ZN-D	6
2.12	47300310330	VITE TCEI M12x50 8.8 ZN	2
2.13	47300310580	VITE M12x100 TCEI ZN-D 8.8	2
2.14	47300310350	VITE M12x90 TCEI ZN-D 8.8	2
2.15	47300310190	VITE M8x25 TCEI ZN-D 8.8	8
2.16	47320160022	DADO ESAGONALE M12 ALTO PG-ZN UNI5587	4
2.17	47300310180	VITE M8x16 TCEI - ZN-D - 8.8	8
2.18	47350190045	RONDELLA PIANA UNI6592 M12-ZN	4
3	47300310116	VITE TCEI UNI5931 M6x16 ZN	2

KIT	
6.889901240-1	KIT TENUTE PM100T
Codice	Descrizione

TATTAMENTO TERM. (Thermal treatment)	MATERIALE (Material)	DIMENSIONI (Dimensions)	CODICE MATERIALE (Material Code)
PROTEZIONE SUPERF. (Superficial protection)	VEDI DISTINTA		
ALLESTIMENTO (Equipment)			
POMPE			
DESCRIZIONE (Description)			
DECOMPRESSORE PM100 SX COMPLETO (versione corto)			
TOLLERANZE GENERALI (General tolerances)		UNI - EN 22768-1 - f	DISEGNATO (Drawn) PT DATA (Date) 07.12.2006
LINEARI (Linear tolerances)		UNI - EN 20266-1 - f	CONTROLLATO (Checked) DATA (Date) 07.12.2006 PT
DI ACCOPPIAMENTO (Tolerances of fitting)		UNI - EN 13920 - A	APPROVATO (Approved) DATA (Date) 07.12.2006 PT
COSTRUZIONI SALDATE (Welded constructions)			
SMISSE E RAGGI NON QUOTATI (Omissions and radii not specified)			
PESO GREZZO (Raw weight kg)		237.3	CODICE (Code) 6.211000020-1
PESO FINITO (Finished weight kg)			
QUOTE DA CONTROLLARE (Dimensions to be checked)			RISULTATO NON SPEC. (Result not specified)
FILE No. 6.211000020-1_esplod2		FORMATO (Fsm.)	SCALA (Scale) 1:6
PROPRIETÀ DELLA FARID INDUSTRIE S.p.A. Senza autorizzazione della stessa il presente disegno non potrà essere comunicato utilizzato per la costruzione dell'oggetto rappresentato né venire comunicato a terzi o riprodotto. La FARID INDUSTRIE S.p.A. tutela i propri diritti di legge. All proprietary rights reserved FARID INDUSTRIE S.p.A. This drawing shall not be reproduced or in any way utilized for manufacturing the component or unit here in illustrated and must not be released to other parties without written consent. Any infringement will be legally pursued.			1/4



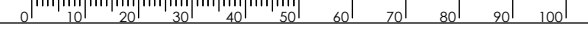
3	47300310116	M6x16 ZN TCEI UNI5931 SCREW	2
2.18	47350190045	FLAT WASHER UNI 6592 M12	4
2.17	47300310180	TCEI - ZN-D - 8.8 M8x16 SCREW	8
2.16	47320160022	NUT M12	4
2.15	47300310190	TCEI ZN-D 8.8 M8x25 SCREW	8
2.14	47300310350	M12x90 TCEI ZN-D 8.8 SCREW	2
2.13	47300310580	M12x100 TCEI ZN-D 8.8 SCREW	2
2.12	47300310330	TCEI M12x50 SCREW	2
2.11	47300310320	SCREW M12x40 TCEI 8.8 ZN-D	6
2.10	6.964014023-2	COPPER WASHER Ø17X23X1.5	2
2.9	6.640600040-2	SQUARE PLUG 4 HOLES	2
2.8	6.965029006-2	3/8" PLUG	2
2.7	6.680600590-2	PM100 GASKET	2
2.6	6.680600580-2	PM100 GASKET	1
2.5	6.1017082-4-2	OR 72.39x5.33	2
2.4	6.1017080-6-2	FLANGE	2
2.3	6.1017075-3-2	PM100 SIDE MANIFOLD	2
2.2	6.680600570-2	MANIFOLD GASKET	2
2.1.13	47350160028	Ø12x18x1.5 COPPER WASHER	1
2.1.12	47310040055	GRUB SCHREW M12x35 PF	1
2.1.11	6.1013393-7-2	M12x1.25 PF ZN NUT	1
2.1.10	47300310190	TCEI ZN-D 8.8 M8x25 SCREW	4
2.1.9	47300310190	TCEI ZN-D 8.8 M8x25 SCREW	1
2.1.8	6.964005005-2	Ø9x32x2.5 WASHER	1
2.1.7	6.69000342-2	AC DEVIATOR SPRING	1
2.1.6	6.921027065-2	28x40x6+6.5 BABS SHAFT SEAL	1
2.1.5	6.680600160-2	AC3-4 DEVIATOR COVER GASKET	1
2.1.4	6.663300970-2	DEVIATOR COVER (HIGH PRESSURE)	1
2.1.3	6.626400280-2	AC3-4 DEVIATOR	1
2.1.2	6.602400040-2	DEVIATOR HANDLE	1
2.1.1	6.665400440-2	4" SWITCH BODY	1
2.1	6.422200080-2	SWITCH UNIT PM100	1
2	6.861100410-2	KIT MANIFOLD PM100	1
1.55	47410010061	14x9x50 KEY	1
1.54	6.676504160-1	PLASTIC PIPE	4
1.53	6.676100320-1	PM100 SHORT PIPE	1
1.52	6.676100330-1	PM100 SHORT INLET PIPE	1
1.51	6.676100310-1	PM100 SHORT PIPE	1
1.50	6.676100300-1	PM100 SHORT CCW PIPE	1
1.49	6.676100290-1	PM100 SHORT PIPE	1
1.48	6.925070000-2	1/8" NUT	2
1.47	6.676504170-1	PLASTIC PIPE	4
1.46	6.924016310-2	OGIVE	8
1.45	6.927015525-2	NO RETURN VALVE	4
1.44	6.924022014-1	Ø4 STRAIGHT CONNECTION	4
1.43	6.963015027-2	90x110 SP=0.20 COMPENSATION RING	2
1.42	6.963015026-2	90x110 SP=0.15 SPACER RING	2
1.41	6.963015025-2	90x110 SP=0.1 SPACER RING	2
1.40	6.963004051-2	8x40 CONIC PIN	2
1.39	6.964027005-2	CYLINDRIC PIN	2
1.38	6.963005005-2	Ø110 COMPENSATION RING	2
1.37	6.922002002-2	Ø13-20 BAND	2
1.36	6.676504140-1	CONNECTING PIPE	1
1.35	6.963001032-2	Ø45 FOR HUBS SNAP RING	1
1.34	6.961003516-2	OR 202.88x208.12x2.62 V	2
1.33	6.921003515-2	OR 2.62x120.33x125.57	2
1.32	6.965041003-2	M12 STEEL RINGBOLT	2
1.31	6.921027055-2	55x72x8+8.5 SHAFT SEAL	4
1.30	6.622005000-2	SPACER	2
1.29	6.657500850-2	PM100 VANE	6
1.28	6.924061050-2	90° Ø4-1/8" CONNECTION	2
1.27	6.925046001-2	3/8"x13 CONNECTION	2
1.26.4	6.540001170-1	PM100 REAR FAN COVER	1
1.26.3	6.961075001-2	TCEI - ZN - 8.8 M8x16 SCREW	4
1.26.2	6.663007310-1	PM100 RESERVOIR COVER	1
1.26.1	6.561020080-1	PM100 SHORT RESERVOIR	1
1.26	6.457000270-1	PM100 SHORT RESERVOIR ASSEMBLY	1
1.25	6.1021018-5-2	OIL LEVEL	2
1.24	6.684500000-2	3/4" OIL PLUG	2
1.23	6.924019025-2	90° 1/8" - Ø6 CONNECTION	1
1.22	6.964014007-2	COPPER 22X28X1.5 WASHER	1
N°	Codice / Code	Description	Q.tà



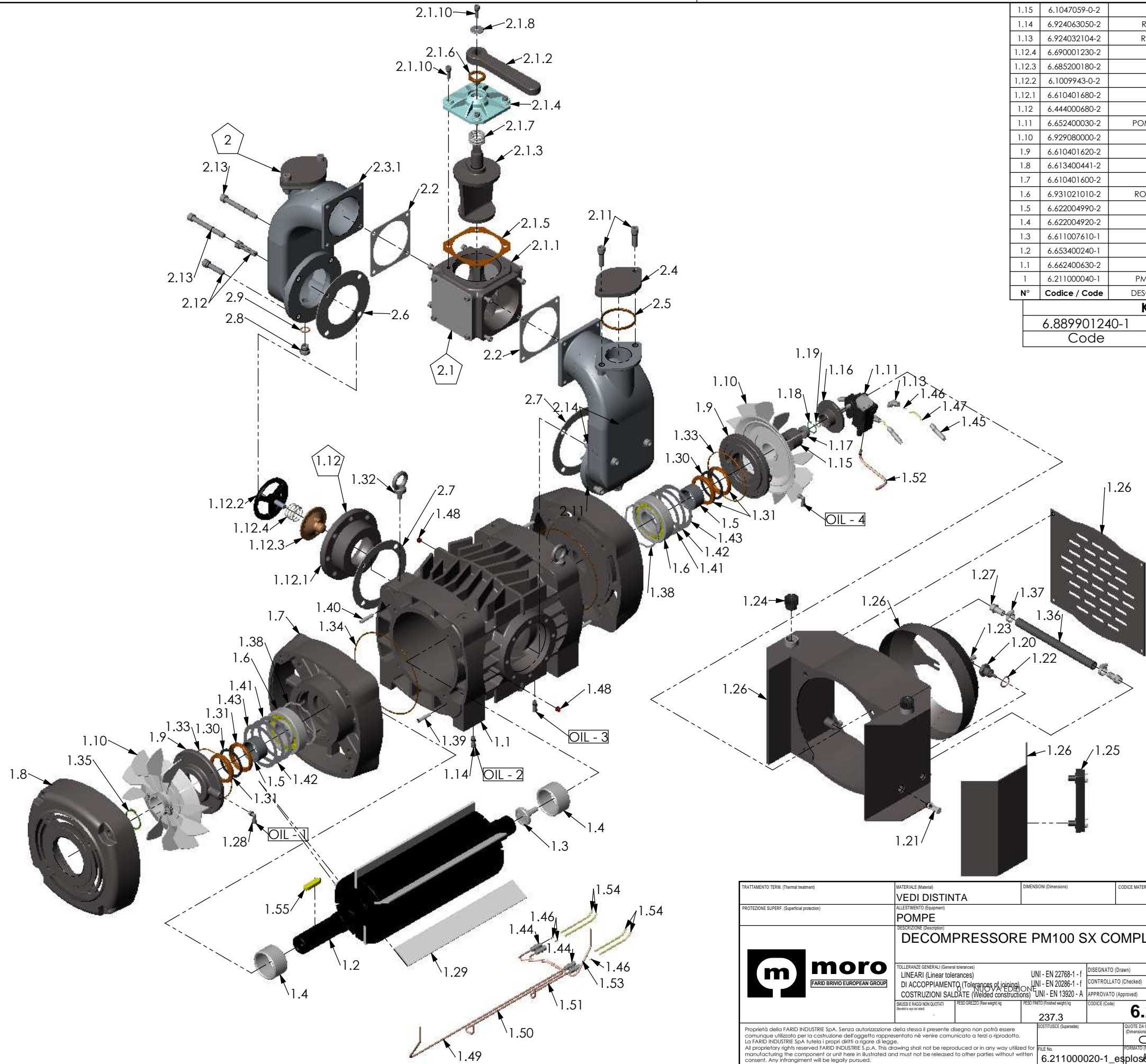
1.21	6.644500000-2	OIL FILTER	1
1.20	6.673003830-1	FILTER JOINT	1
1.19	6.963001008-2	D12 UNI 7435 SNAP RING	1
1.18	6.963003016-2	SNAP RING FOR HOLE Ø=28	1
1.17	6.1047064-3-2	63001-2RS1 BEARING	1
1.16	6.1047057-2-2	OIL PUMP FLANGE	1
1.15	6.1047059-0-2	FAN BUSH	1
1.14	6.924063050-2	Ø4-1/8" STRAIGHT CONNECTION	2
1.13	6.924032104-2	Ø4 - M8 ORIENTABLE CONNECTION	4
1.12.4	6.690001230-2	PM100 SPRING	1
1.12.3	6.685200180-2	PM100 VALVE	1
1.12.2	6.1009943-0-2	PM100 DISC WITH PIN	1
1.12.1	6.610401680-2	PM100 EXHAUST VALVE FLANGE	1
1.12	6.444000680-2	PM100 NOT RETURN VALVE GROUP	1
1.11	6.652400030-2	PM100 CCW CALIBRATED OIL PUMP	1
1.10	6.929080000-2	AC IMPELLER	2
1.9	6.610401620-2	PM100 SHAFT SEAL FLANGE	2
1.8	6.613400441-2	PM100 FRONT COVER	1
1.7	6.610401600-2	PM100 FLANGE	2
1.6	6.931021010-2	50x110x27 RADIAL BEARING	2
1.5	6.622004990-2	BUSH	2
1.4	6.622004920-2	PM100 SPACER BUSH	2
1.3	6.611007610-1	OIL PUMP PIN	1
1.2	6.653400240-1	PM100 CCW ROTOR	1
1.1	6.662400630-2	PM100 BODY	1
1	6.211000040-1	PM100 SHORT CCW	1
N°	Codice / Code	Description	Q.tà

KIT	
6.889901240-1	PM100T GASKET KIT
Code	Description

TRATTAMENTO TERM. (Thermal treatment)	MATERIALE (Material)	DIMENSIONI (Dimensions)	CODICE MATERIALE (Material Code)
PROTEZIONE SUPERF. (Superficial protection)	VEDI DISTINTA		
ALLESTIMENTO (Equipment)			
POMPE			
DESCRIZIONE (Description)			
DECOMPRESSORE PM100 SX COMPLETO (versione corto)			
TOLLERANZE GENERALI (General tolerances)			
LINEARI (Linear tolerances)			
DI ACCOPPIAMENTO (Tolerances of joining)			
COSTRUZIONI SALDATE (Welded constructions)			
SALISSE E RAGGI NON QUOTATI (Holes and radii not specified)			
PESO (Weight)			
237.3			
CODICE (Code)			
6.211000020-1			
PROPRIETÀ DELLA FARID INDUSTRIE S.p.A. Senza autorizzazione della stessa il presente disegno non potrà essere comunicato utilizzato per la costruzione dell'oggetto rappresentato né venire comunicato a terzi o riprodotto. La FARID INDUSTRIE S.p.A. tutela i propri diritti a rigore di legge. All proprietary rights reserved FARID INDUSTRIE S.p.A. This drawing shall not be reproduced or in any way utilized for manufacturing this component or unit here in illustrated and must not be released to other parties without written consent. Any infringement will be legally pursued.			
QUOTE DA CONTROLLARE (Dimensions to be checked)			
RISULTATO NON SPEC. (Results not specified)			
FILE No. 6.211000020-1_esplod2			
SCALA (Scale)			
1:6			
Foglio 2/4			



3	47300310116	VIS UNI5931 M6x16 ZN	2
2.18	47350190045	RONDELLE UNI 6592 M12	4
2.17	47300310180	VIS M8x16 TCEI 8.8 ZN-D	8
2.16	47320160022	ÉCROU M12	4
2.15	47300310190	VIS M8x25 TCEI ZN-D 8.8	8
2.14	47300310350	VIS M12x90 TCEI ZN-D 8.8	2
2.13	47300310580	VIS M12x100 TCEI ZN-D 8.8	2
2.12	47300310330	VIS M12x50	2
2.11	47300310320	VIS M12x40 TCEI 8.8 ZN-D	6
2.10	6.640600040-2	COUVERTURE	2
2.9	6.964014023-2	RONDELLE EN CUIVRE Ø17X23X1.5	2
2.8	6.965029006-2	3/8" BOUCHON	2
2.7	6.680600590-2	JOINT	2
2.6	6.680600580-2	JOINT	1
2.5	6.1017082-4-2	ANNEAU OR 72.39x5.33	2
2.4	6.1017080-6-2	FLASQUE	2
2.3.1	6.1017076-2-2	COLLECTEUR PM100	1
2.3	6.1017075-3-2	COLLECTEUR LATÉRAL PM100	2
2.2	6.680600570-2	JOINT	2
2.1.13	47350160028	CUIVRE RONDELLE Ø12x18x1.5	1
2.1.12	47310040055	GRAIN M12x35 PF	1
2.1.11	6.1013393-7-2	ECROU M12x1.25 PF ZN	1
2.1.10	47300310190	VIS M8x25 TCEI ZN-D 8.8	4
2.1.9	47300310190	VIS M8x25 TCEI ZN-D 8.8	1
2.1.8	6.964005005-2	RONDELLE Ø9x32x2.5	1
2.1.7	6.69000342-2	PRINTEMPS	1
2.1.6	6.921027065-2	ANNEAU DÉTANCHÉITÉ 28x40x6+6.5	1
2.1.5	6.680600160-2	JOINT	1
2.1.4	6.663300970-2	COUVERCLE	1
2.1.3	6.626400280-2	DÉVIATEUR AC3-4	1
2.1.2	6.602400040-2	LEVIER	1
2.1.1	6.665400440-2	INTERRUPTEUR 4" CORPS	1
2.1	6.422200080-2	GROUPE INTERRUPTEUR PM100	1
2	6.861100410-2	KIT COLLECTEUR	1
1.55	47410010061	CLAVETTE 14x9x50	1
1.54	6.676504160-1	TUYAU EN PLASTIQUE	4
1.53	6.676100320-1	TUYAU D'HUILE	1
1.52	6.676100330-1	TUYAU D'HUILE	1
1.51	6.676100310-1	TUYAU D'HUILE	1
1.50	6.676100300-1	TUYAU D'HUILE	1
1.49	6.676100290-1	TUYAU D'HUILE	1
1.48	6.925070000-2	BOUCHON 1/8"	2
1.47	6.676504170-1	TUYAU EN PLASTIQUE	4
1.46	6.924016310-2	OGIVE	8
1.45	6.927015525-2	VALVE	4
1.44	6.924022014-1	RACCORD Ø4	4
1.43	6.963015027-2	ANNEAU 90x110 SP=0.20	2
1.42	6.963015026-2	ANNEAU 90x110 SP=0.15	2
1.41	6.963015025-2	ANNEAU 90x110 SP=0.1	2
1.40	6.963004051-2	AXE 8x40	2
1.39	6.964027005-2	AXE	2
1.38	6.963005005-2	ANNEAU DE COMPENSATION	2
1.37	6.922002002-2	BANDE	2
1.36	6.676504140-1	TUYAU	1
1.35	6.963001032-2	ANNEAU "SEGER"	1
1.34	6.961003516-2	OR 202.88x208.12x2.62 V	2
1.33	6.921003515-2	OR 2.62x120.33x125.57	2
1.32	6.965041003-2	ANNEAU M12	2
1.31	6.921027055-2	ANNEAU DÉTANCHÉITÉ 55x72x8=8.5	4
1.30	6.622005000-2	ENTRETOISE	2
1.29	6.657500850-2	PALETTE PM100	6
1.28	6.924061050-2	RACCORD 90° Ø4-1/8"	2
1.27	6.925046001-2	RACCORD 3/8"x13	2
1.26	6.457000270-1	RÉSERVOIR D'HUILE	1
1.25	6.1021018-5-2	INDICATEUR DE NIVEAU HUILE M12	2
1.24	6.684500000-2	BOUCHON HUILE 3/4"	2
1.23	6.924019025-2	RACCORD 90° 1/8" - Ø6	1
1.22	6.964014007-2	RONDELLE DE CUIVRE 22x28x1.5	1
1.21	6.644500000-2	FILTRE HUILE	1
1.20	6.673003830-1	RACCORD PORTE FILTRE	1
1.19	6.963001008-2	ANNEAU "SEGER" D12 UNI 7435	1
1.18	6.963003016-2	ANNEAU "SEGER"	1
1.17	6.1047064-3-2	ROULEMENT 63001-2RS1	1
1.16	6.1047057-2-2	FLASQUE DE LA POMPE DE L'HUILE	1
N°	Codice / Code	DESCRIZIONE_FRANCESE	Q.tà

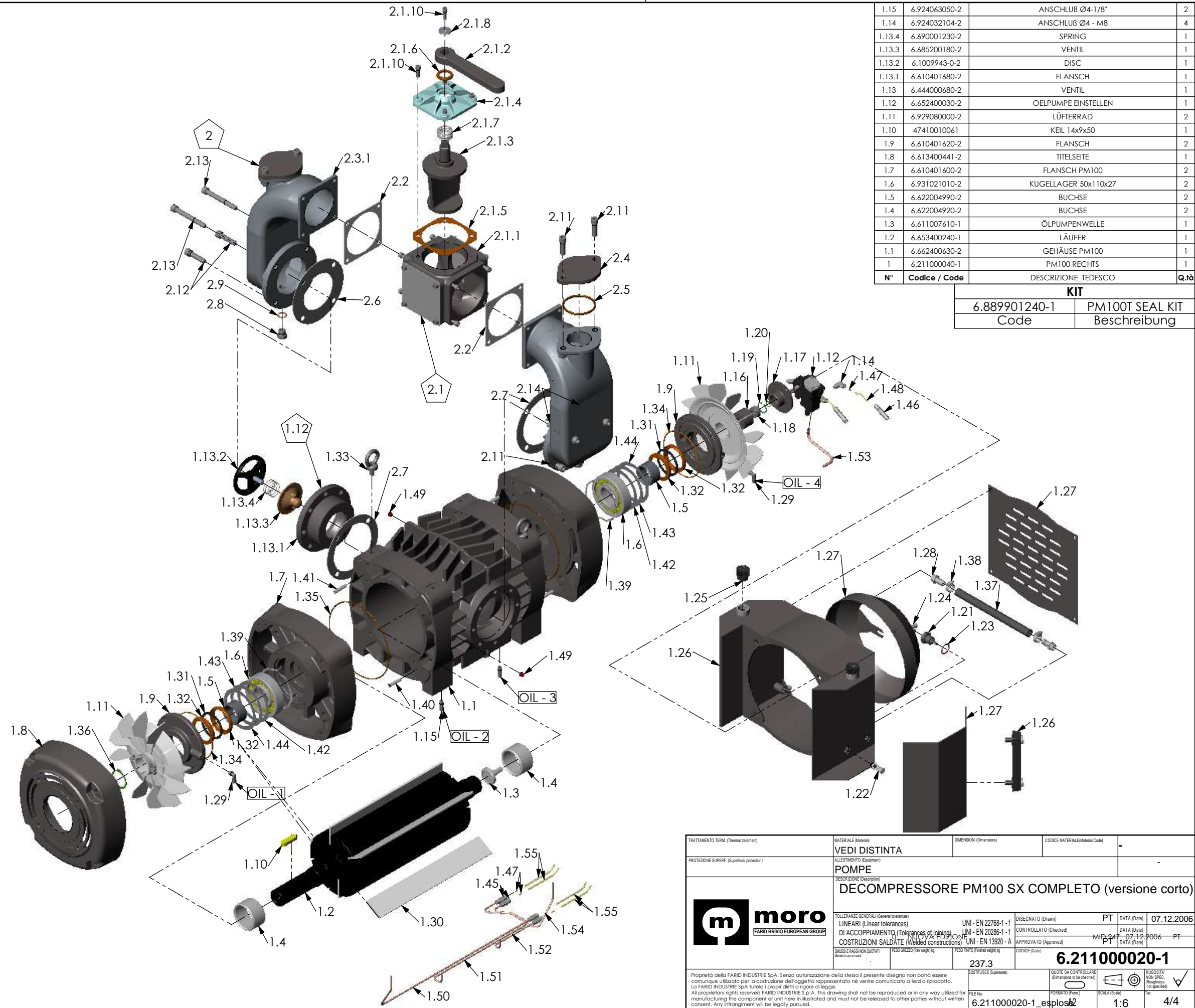


1.15	6.1047059-0-2	DOUVILLE	1
1.14	6.924063050-2	RACCORD Ø4-1/8"	2
1.13	6.924032104-2	RACCORD Ø4 - M8	4
1.12.4	6.690001230-2	PRINTEMPS	1
1.12.3	6.685200180-2	VALVE	1
1.12.2	6.1009943-0-2	DISQUE	1
1.12.1	6.610401680-2	FLASQUE	1
1.12	6.444000680-2	VALVE	1
1.11	6.652400030-2	POMPE À HUILE MISE EN	1
1.10	6.929080000-2	HÉLICE	2
1.9	6.610401620-2	FLASQUE	2
1.8	6.613400441-2	COUVERTURE	1
1.7	6.610401600-2	FLASQUE PM100	2
1.6	6.931021010-2	ROULEMENT 50x110x27	2
1.5	6.622004990-2	DOUVILLE	2
1.4	6.622004920-2	DOUVILLE	2
1.3	6.611007610-1	PIN	1
1.2	6.653400240-1	ROTOR PM100	1
1.1	6.662400630-2	CORPS PM100	1
1	6.211000040-1	PM100 GAUCHE CCW	1
N°	Codice / Code	DESCRIZIONE_FRANCESE	Q.tà

KIT	
6.889901240-1	PM100T KIT JOINTS
Code	Description

TRATTAMENTO TERM. (Thermal treatment)	MATERIALE (Material)	DIMENSIONI (Dimensions)	CODICE MATERIALE (Material Code)
PROTEZIONE SUPERF. (Superficial protection)	VEDI DISTINTA		
ALLESTIMENTO (Equipment)			
POMPE			
DESCRIZIONE (Description)			
DECOMPRESSORE PM100 SX COMPLETO (versione corto)			
TOLLERANZE GENERALI (General tolerances)		UNI - EN 22768-1-1	DISEGNATO (Drawn) PT DATA (Date) 07.12.2006
LINEARI (Linear tolerances)		UNI - EN 20266-1-1	CONTROLLATO (Checked) DATA (Date) 07.12.2006 PT
DI ACCOPPIAMENTO (Coupling tolerances)		UNI - EN 13920-A	APPROVATO (Approved) DATA (Date)
COSTRUZIONI SALDATE (Welded constructions)			
SMISSE E RAGGI NON QUOTATI (Dimensions not specified)		PESO GREZZO (Raw weight kg)	CODICE (Code)
		237.3	6.211000020-1
Proprietà della FARID INDUSTRIE SpA. Senza autorizzazione della stessa il presente disegno non potrà essere comunicato utilizzato per la costruzione dell'oggetto rappresentato né venire comunicato a terzi o riprodotto. La FARID INDUSTRIE SpA tutela i propri diritti in figura di legge. All proprietary rights reserved FARID INDUSTRIE S.p.A. This drawing shall not be reproduced or in any way utilized for manufacturing the component or unit here in illustrated and must not be released to other parties without written consent. Any infringement will be legally pursued.		QUOTE DA CONTROLLARE (Dimensions to be checked)	RISOSTA NON SPEC. (Residual not specified)
		6.211000020-1_esplod2	1:6 3/4

3	47300310116	SCHRAUBE UNI5931 M6x16 ZN	2
2.18	47350190045	FEDERSCHIEBE UNI 6592 M12	4
2.17	47300310180	SCHRAUBE M8x16 TCEI 8.8 ZN-D	8
2.16	47320160022	MUTTER M12	4
2.15	47300310190	SCHRAUBE M8x25 TCEI ZN-D 8.8	8
2.14	47300310350	SCHRAUBE M12x90 TCEI ZN-D 8.8	2
2.13	47300310580	SCHRAUBE M12x100 TCEI ZN-D 8.8	2
2.12	47300310330	SCHRAUBE M12x50	2
2.11	47300310320	SCHRAUBE M12x40 TCEI 8.8 ZN-D	6
2.10	6.640600040-2	CIVER	2
2.9	6.964014023-2	DICHRING Ø17X23X1.5	2
2.8	6.965029006-2	3/8" DECKEL	2
2.7	6.680600590-2	DICHTUNG	2
2.6	6.680600580-2	DICHTUNG	1
2.5	6.1017082-4-2	OR 72.39x5.33	2
2.4	6.1017080-6-2	FLANSCH	2
2.3.1	6.1017076-2-2	RUMPENOBERTEIL PM100	1
2.3	6.1017075-3-2	PLATTENSEITE PM100	2
2.2	6.680600570-2	DICHTUNG	2
2.1.13	47350160028	KUPFER SCHEIBE Ø12x18x1.5	1
2.1.12	47310040055	GRAIN M12x35 PF	1
2.1.11	6.1013393-7-2	MUTTER M12x1.25 PF ZN	1
2.1.10	47300310190	SCHRAUBE M8x25 TCEI ZN-D 8.8	4
2.1.9	47300310190	SCHRAUBE M8x25 TCEI ZN-D 8.8	1
2.1.8	6.964005005-2	SCHEIBE Ø9x32x2.5	1
2.1.7	6.690000342-2	SPRING	1
2.1.6	6.921027065-2	SIMMERRING 28x40x6+6.5 BABS	1
2.1.5	6.680600160-2	DICHTUNG	1
2.1.4	6.663300970-2	DECKEL	1
2.1.3	6.626400280-2	UMSCHALTVORRICHTUNG AC3-4	1
2.1.2	6.602400040-2	HEBEL	1
2.1.1	6.665400440-2	SWITCH 4" BODY	1
2.1	6.422200080-2	VENTIL GROUP PM100	1
2	6.861100410-2	VERTEILERSATZ	1
1.55	6.676504160-1	PLASTIC PIPE	4
1.54	6.676100320-1	ÖLLEITUNG	1
1.53	6.676100330-1	ÖLLEITUNG	1
1.52	6.676100310-1	ÖLLEITUNG	1
1.51	6.676100300-1	ÖLLEITUNG	1
1.50	6.676100290-1	ÖLLEITUNG	1
1.49	6.925070000-2	DECKEL 1/8"	2
1.48	6.676504170-1	PLASTIC PIPE	4
1.47	6.924016310-2	SPITZBOGEN	8
1.46	6.927015525-2	VENTIL	4
1.45	6.924022014-1	ANSCHLUB Ø4	4
1.44	6.963015027-2	RING 90x110 SP=0.20	2
1.43	6.963015026-2	RING 90x110 SP=0.15	2
1.42	6.963015025-2	RING 90x110 SP=0.1	2
1.41	6.963004051-2	STIFT 8x40	2
1.40	6.964027005-2	STIFT	2
1.39	6.963005005-2	RING	2
1.38	6.922002002-2	SCHELLE	2
1.37	6.676504140-1	TUBE	1
1.36	6.963001032-2	RING "SEEGER"	1
1.35	6.961003516-2	OR 202.88x208.12x2.62 V	2
1.34	6.921003515-2	OR 2.62x120.33x125.57	2
1.33	6.965041003-2	AUGENSCHRAUBE M12	2
1.32	6.921027055-2	SIMMERRING 55x72x8+8.5	4
1.31	6.622005000-2	SPACER	2
1.30	6.657500850-2	LAMELLE PM100	6
1.29	6.924061050-2	ANSCHLUB 90° Ø4-1/8"	2
1.28	6.925046001-2	ANSCHLUB 3/8"x13	2
1.27	6.457000270-1	ÖLTANK	1
1.26	6.1021018-5-2	ÖLSTAND M12	2
1.25	6.684500000-2	ÖL-STOPFEN 3/4"	2
1.24	6.924019025-2	ANSCHLUB 90° 1/8" - Ø6	1
1.23	6.964014007-2	SCHEIBE AUF KUPFE 22x28x1.5	1
1.22	6.644500000-2	ÖLFILTER	1
1.21	6.673003830-1	STECKERHALTERUNG	1
1.20	6.963001008-2	ANNEAU "SEEGER" D12 UNI 7435	1
1.19	6.963003016-2	RING "SEEGER"	1
1.18	6.1047064-3-2	LAGER 63001-2RS1	1
1.17	6.1047057-2-2	OELPUMPEN FLANSCH	1
1.16	6.1047059-0-2	BUCHSE	1
N°	Codice / Code	DESCRIZIONE / TEDESCO	Q.tà



1.15	6.924063050-2	ANSCHLUB Ø4-1/8"	2
1.14	6.924032104-2	ANSCHLUB Ø4 - M8	4
1.13.4	6.690001230-2	SPRING	1
1.13.3	6.685200180-2	VENTIL	1
1.13.2	6.1009943-0-2	DISC	1
1.13.1	6.610401680-2	FLANSCH	1
1.13	6.444000680-2	VENTIL	1
1.12	6.652400030-2	OELPUMPE EINSTELLEN	1
1.11	6.929080000-2	LÜFFERRAD	2
1.10	47410010061	KEIL 14x9x50	1
1.9	6.610401620-2	FLANSCH	2
1.8	6.613400441-2	TITELSEITE	1
1.7	6.610401600-2	FLANSCH PM100	2
1.6	6.931021010-2	KUGELLAGER 50x110x27	2
1.5	6.622004990-2	BUCHSE	2
1.4	6.622004920-2	BUCHSE	2
1.3	6.611007610-1	ÖLPUMPENWELLE	1
1.2	6.653400240-1	LÄUFER	1
1.1	6.662400630-2	GEHÄUSE PM100	1
1	6.211000040-1	PM100 RECHTS	1
N°	Codice / Code	DESCRIZIONE / TEDESCO	Q.tà

KIT	
6.889901240-1	PM100T SEAL KIT
Code	Beschreibung

TRATTAMENTO TERM. (Thermal treatment)	MATERIALE (Material)	DIMENSIONI (Dimensions)	CODICE MATERIALE (Material Code)
PROTEZIONE SUPERF. (Superficial protection)	VEDI DISTINTA		
ALLESTIMENTO (Equipment)			
POMPE			
DESCRIZIONE (Description)			
DECOMPRESSORE PM100 SX COMPLETE (versione corto)			
TOLLERANZE GENERALI (General tolerances)			
LINEARI (Linear tolerances)			
UNI - EN 22768-1-1			
DI ACCOPPIAMENTO (Tolerances of fitting)			
UNI - EN 20266-1-1			
COSTRUZIONI SALDATE (Welded constructions)			
UNI - EN 13920-A			
SMISSE E RAGGI NON QUOTATI (Dimensions not specified)			
PESI FINITI (Finished weight kg)			
237.3			
CODICE (Code)			
6.211000020-1			
PROPRIETÀ DELLA FARID INDUSTRIE S.p.A. SENZA AUTORIZZAZIONE DELLA STESSA IL PRESENTE DISEGNO NON POTRÀ ESSERE COMUNICATO UTILIZZATO PER LA COSTRUZIONE DELL'OGGETTO RAPPRESENTATO NÈ VENIRE COMUNICATO A TERZI O RIPRODOTTO. LA FARID INDUSTRIE S.p.A. TUTELA I PROPRI DIRITTI A RIGORE DI LEGGE. ALL PROPRIETARY RIGHTS RESERVED FARID INDUSTRIE S.p.A. THIS DRAWING SHALL NOT BE REPRODUCED OR IN ANY WAY UTILIZED FOR MANUFACTURING THIS COMPONENT OR UNIT HERE IN ILLUSTRATED AND MUST NOT BE RELEASED TO OTHER PARTIES WITHOUT WRITTEN CONSENT. ANY INFRINGEMENT WILL BE LEGALLY PURSUED.			
QUOTE DA CONTROLLARE (Dimensions to be checked)			
RISULTATO NON SPEC. (Results not specified)			
FILE No. 6.211000020-1_esplod2			
FORMATO (Fsm.)			
SCALA (Scale)			
1:6			
4/4			

