



Bulletin MSG30-8228-INST/UK/DE

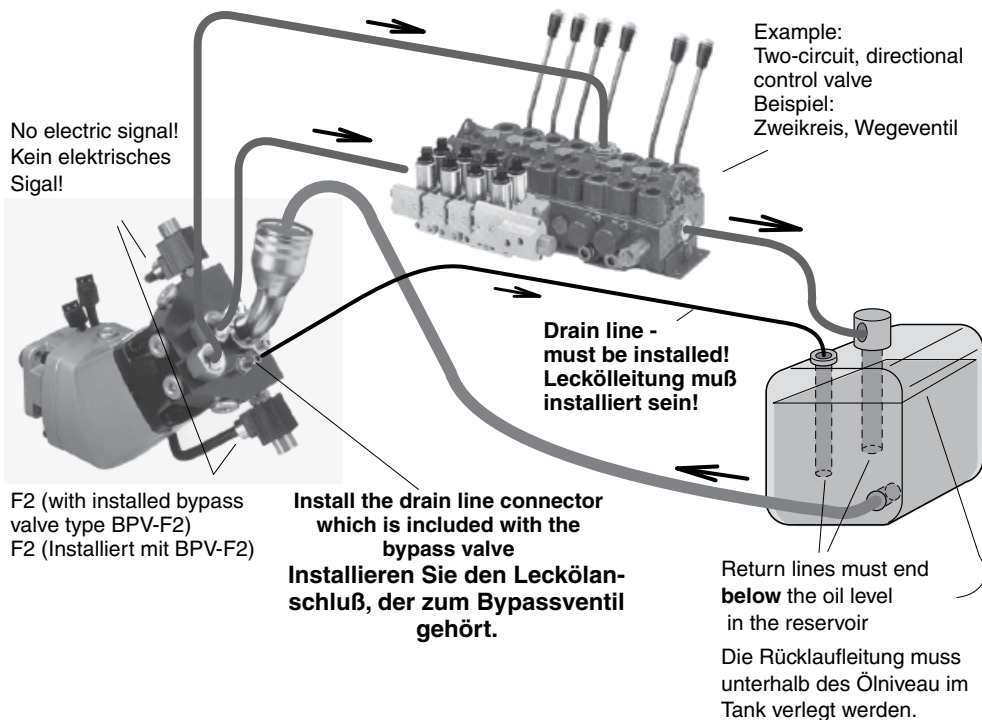


Visit our homepage for additional support
parker.com/pmde

Installation Information Bypass Valves BPV for F2 pumps

Effective: March 01, 2018
Supersedes: January 11, 2017



Installation information**1. Drain line****Leckölleitung****UK DE**

Installation information**BPV-F2 electrical bypass valve kits:**24 VDC solenoid - **standard**

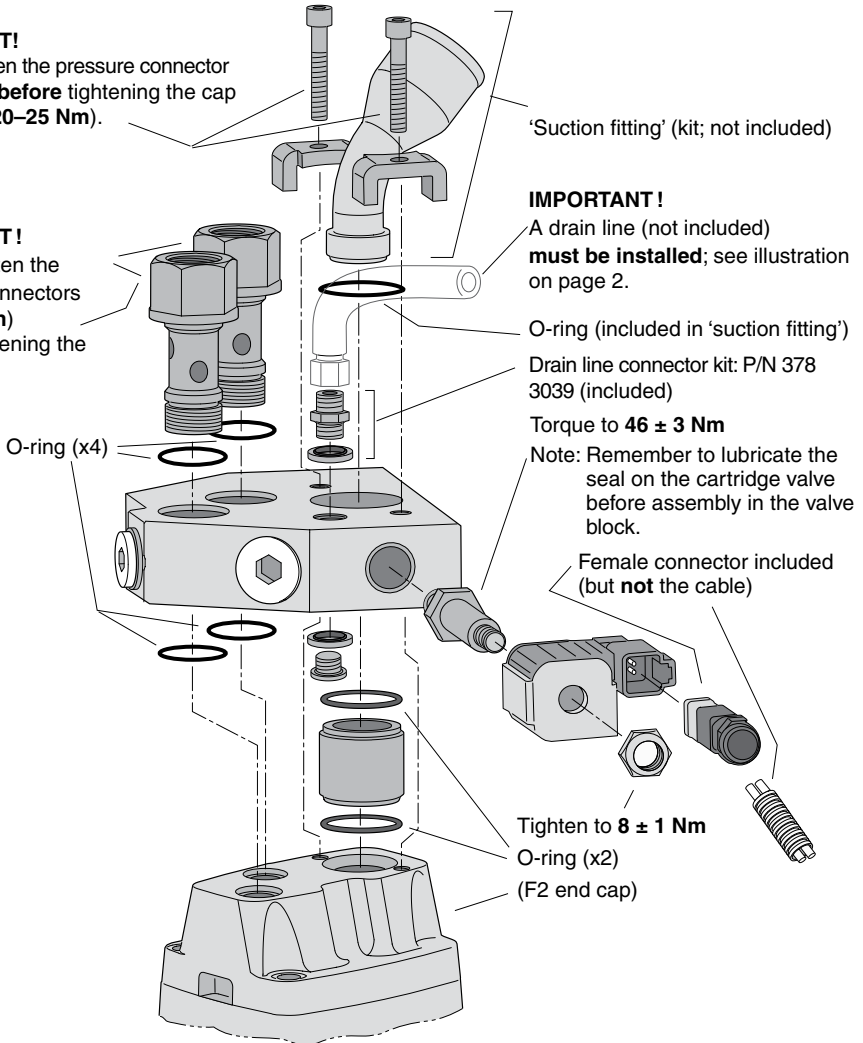
12 VDC solenoid - optional

UK**Deutsch Text auf der Seite 4****IMPORTANT!**

Always tighten the pressure connector (see below) **before** tightening the cap screws (to $20\text{--}25\text{ Nm}$).

IMPORTANT!

Always tighten the pressure connectors ($50 \pm 10\text{ Nm}$) **before** tightening the cap screws



Manual override can be used if the electrical cable to the solenoid valve is broken or if the solenoid valve is not working.

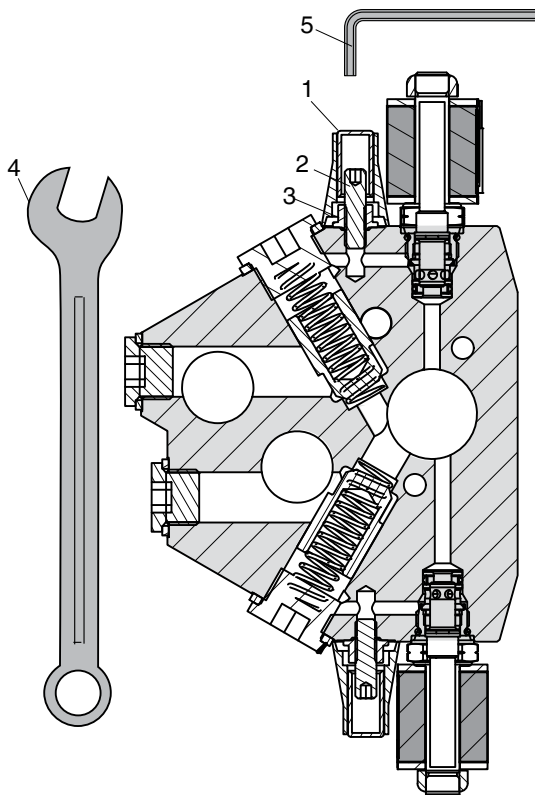
- Before activating the manual override on bypass valve, **turn off the diesel engine!**
- Remove the protection cup (1)
- Use 13 mm Wrench (4) and loosen the lock nut (3)
- Use 4 mm Allen key (5) and screw down the screw (2) until it stops. The manual override is now activated.

NOTE!

Do not remove the screw (2).

If you do that, oil will be coming out from the hole.

- Tighten the lock nut (3)



Remember

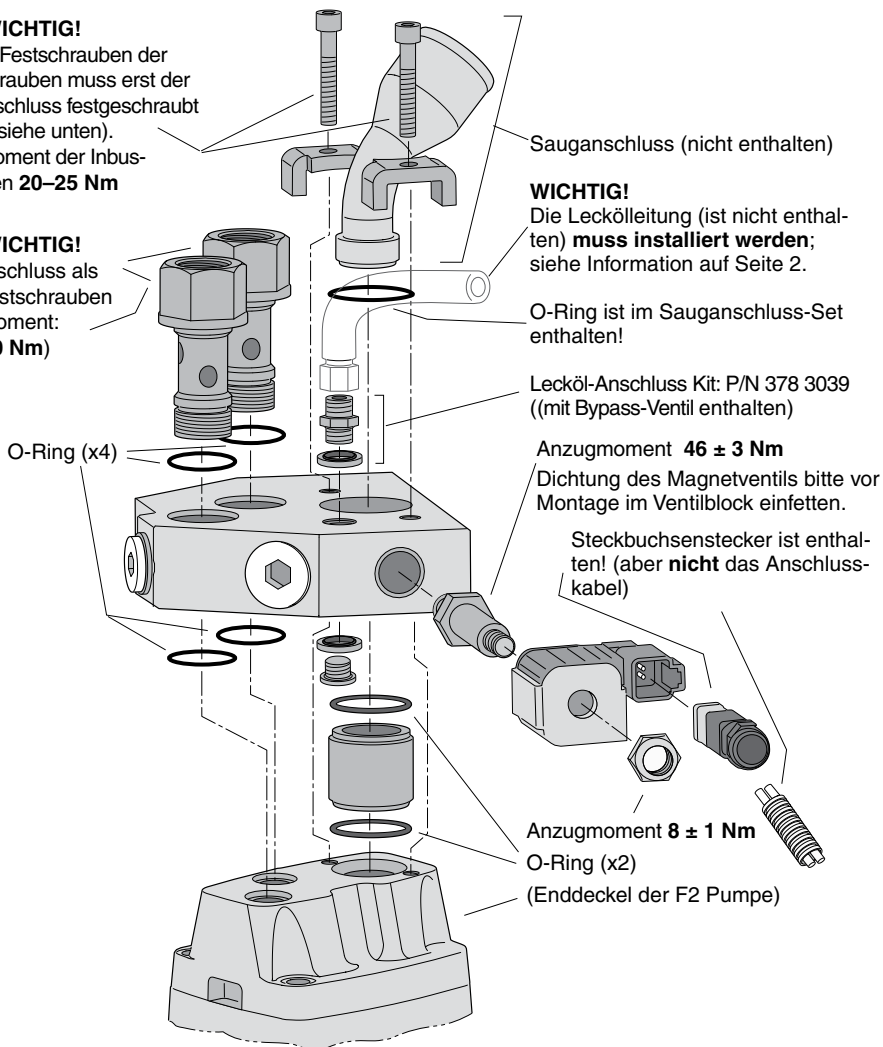
When you have used the manual override function please repair the failure and adjust the screw to the original position, otherwise the hydraulic pump can be damaged. Contact Parker Hannifin or your local supplier for a new protection cup.

Installation information**DE****BPV-F2 Kit / Kits**24 VDC Magnet ist **standard**12 VDC Magnet ist **optional****SEHR WICHTIG!**

Vor dem Festschrauben der Inbusschrauben muss erst der Druckanschluss festgeschraubt werden (siehe unten).
Anzugmoment der Inbusschrauben **20–25 Nm**

SEHR WICHTIG!

Druckanschluss als ersten festschrauben
Anzugmoment:
(50 ± 10 Nm)



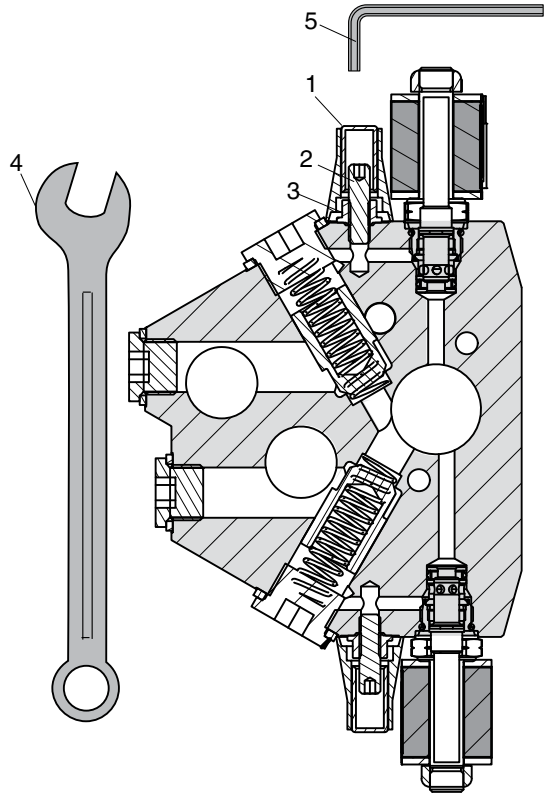
Manuelle Handbetätigung wird erforderlich, wenn das elektrische Kabel zum Ventil beschädigt ist oder das Ventil nicht arbeitet.

DE

- Bevor die Handbetätigung vom Bypassventil aktiviert wird, **Motor abschalten!**
- Schutzkappe (1) abnehmen
- Nehmen Sie einen Schraubenschlüssel der Größe 13 mm (4) und lösen Sie die Sicherungsmutter (3).
- Benutzen Sie einen Innensechskantschlüssel Größe 4 mm (5) und ziehen Sie die Schraube (2) fest. Die manuelle Nothandbetätigung ist aktiviert.

Hinweis!

- **Nicht die Schraube (2) entfernen.** Wenn das passiert, kommt Öl aus der Bohrung.
- Die Kontermutter (3) festziehen.

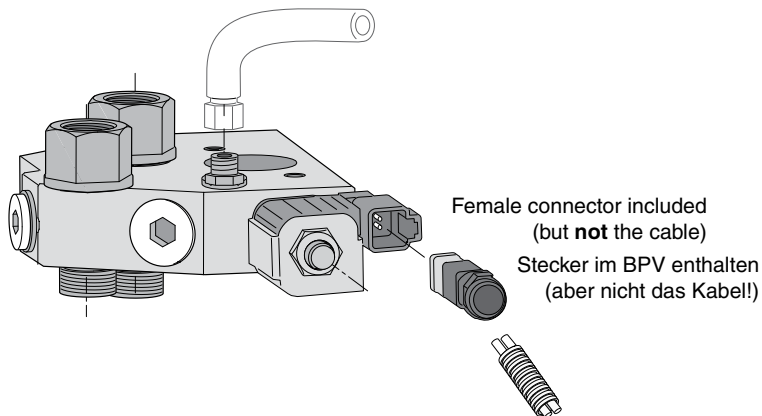


Erinnerung!

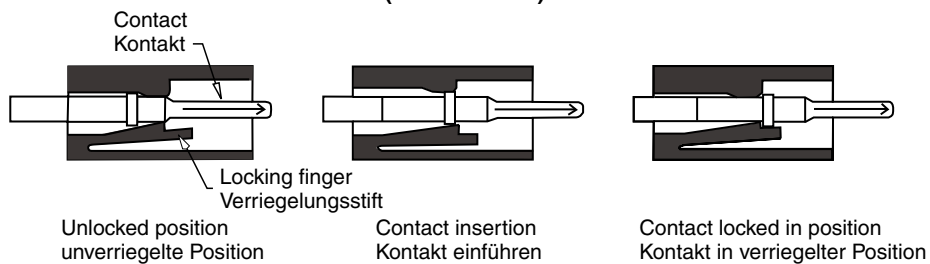
Wenn die manuelle Nothandbetätigung nicht mehr benutzt wird, bitte die Schraube in den Originalzustand zurückbauen. Wird das nicht geändert, kann die Pumpe großen Schaden nehmen. Kontaktieren Sie Parker Hannifin oder Ihren Lieferanten für eine neue Schutzkappe.

Installation information

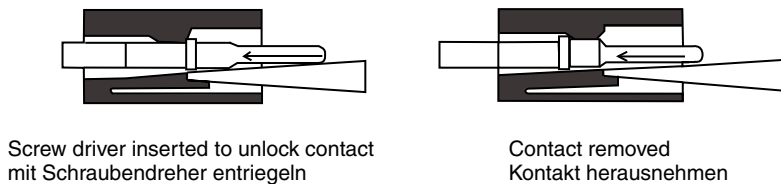
7. Assemble the cable to the cable contact
Anschluß der Kabel – siehe Bild.

UK DE

Contact Insertion System (DTM/DT/DTP)
Kontakt einsetzen (DTM/DT/DTP)



Contact Removal Procedure (DTM/DT/DTP)
Kontakt herausnehmen



Installation information**Assembly Contact Insertion (DTM, DT, DTP) Contact Removal****UK**

1. Grab the crimped contact approximately 25 mm behind the contact barrel.



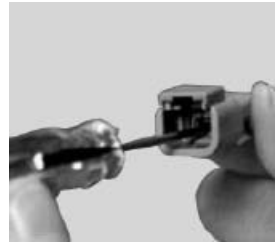
1. Remove orange wedge using needlenose tongs to pull wedge straight out.



2. Hold connector with rear socket facing you.



2. To remove the contacts, gently pull wire backwards, while at the same time releasing the locking finger by moving it away from the contact with a screwdriver (also see page 9).



3. Push contact straight into connector socket until a click is felt. A slight tug will confirm that it is properly locked in place (also see page 6).



3. Hold the rear seal in place, as removing the contact will displace the seal.



4. Once all contacts are in place, insert orange wedge: receptacles - with half holes aligning with contacts. Plugs - with contacts aligning behind full holes. The orange wedge will snap into place.



NOTE: The receptacle is shown - use the same procedure for plug.

Montage - Kontakt einführen (DTM, DT, DTP)**Kontakt entfernen****DE**

1. Nehme den verkrimpten Kabelschuh ca. 25 mm in die Hand..



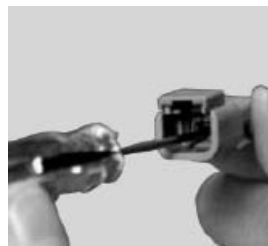
1. Entfernen Sie den orangefarbenen Keil mit einer Zange und ziehen ihn gerade heraus.



2. Halte verkrimpten Kabelschuh und Stecker.



2. Um die Kontakte zu entfernen, ziehen Sie vorsichtig den Draht nach hinten, und lösen Sie gleichzeitig den Verschluss, in dem Sie ihn mit einem Schraubendreher aus dem Kontakt entfernen (siehe auch Seite 9).



3. Drücken Sie den Kontakt gerade in die Steckdose, bis ein Klicken hörbar ist. Ein leichter Klick bestätigt, dass er ordnungsgemäß verriegelt ist (siehe auch Seite 6).



3. Halten Sie die hintere Dichtung an Ort und Stelle, da das Entfernen des Kontaktes die Dichtung verdrängt.



4. Sobald alle Kontakte in Position sind, setzen Sie den orangefarbenen Keil ein. Anschließend rastet der Keil ein.



HINWEIS: Die Steckhülse ist fertig. Verwenden Sie das gleiche Verfahren für den Stecker.

Declaration**Position notification regarding Machinery Directive 2006/42/EC:**

Products made by the Pump & Motor Division Europe (PMDE) of Parker Hannifin are excluded from the scope of the machinery directive following the "Cetop" Position Paper on the implementation of the Machinery Directive 2006/42/EC in the Fluid Power Industry.

All PMDE products are designed and manufactured considering the basic as well as the proven safety principles according to:

- ISO 13849-1:2015
- SS-EN ISO 4413:2010

so that the machines in which the products are incorporated meet the essential health and safety requirements.

Confirmations for components to be proven component, e. g. for validation of hydraulic systems, can only be provided after an analysis of the specific application, as the fact to be a proven component mainly depends on the specific application.

Dr. Hans Haas

General Manger

Pump & Motor Division Europe



WARNING – USER RESPONSIBILITY

FAILURE OR IMPROPER SELECTION OR IMPROPER USE OF THE PRODUCTS DESCRIBED HEREIN OR RELATED ITEMS CAN CAUSE DEATH, PERSONAL INJURY AND PROPERTY DAMAGE.

This document and other information from Parker-Hannifin Corporation, its subsidiaries and authorized distributors provide product or system options for further investigation by users having technical expertise.

The user, through its own analysis and testing, is solely responsible for making the final selection of the system and components and assuring that all performance, endurance, maintenance, safety and warning requirements of the application are met. The user must analyze all aspects of the application, follow applicable industry standards, and follow the information concerning the product in the current product catalogue and in any other materials provided from Parker or its subsidiaries or authorized distributors.

To the extent that Parker or its subsidiaries or authorized distributors provide component or system options based upon data or specifications provided by the user, the user is responsible for determining that such data and specifications are suitable and sufficient for all applications and reasonably foreseeable uses of the components or systems.

Offer of Sale

Please contact your Parker representation for a detailed "Offer of Sale".



ACHTUNG — VERANTWORTUNG DES ANWENDERS

VERSAGEN ODER UNSACHGEMÄßE AUSWAHL ODER UNSACHGEMÄßE VERWENDUNG DER HIERIN BESCHRIEBENEN PRODUKTE ODER ZUGEHÖRIGER TEILE KÖNNEN TOD, VERLETZUNGEN VON PERSONEN ODER SACHSCHÄDEN VERURSACHEN.

Dieses Dokument und andere Informationen von der Parker-Hannifin Corporation, seinen Tochtergesellschaften und Vertragshändlern enthalten Produkt- oder Systemoptionen zur weiteren Untersuchung durch Anwender mit technischen Kenntnissen.

Der Anwender ist durch eigene Untersuchung und Prüfung allein dafür verantwortlich, die endgültige Auswahl des Systems und der Komponenten zu treffen und sich zu vergewissern, dass alle Leistungs-, Dauerfestigkeits-, Wartungs-, Sicherheits- und Warnanforderungen der Anwendung erfüllt werden. Der Anwender muss alle Aspekte der Anwendung genau untersuchen, geltenden Industrienormen folgen und die Informationen in Bezug auf das Produkt im aktuellen Produktkatalog sowie alle anderen Unterlagen, die von Parker oder seinen Tochtergesellschaften oder Vertragshändlern bereitgestellt werden, zu beachten.

Soweit Parker oder seine Tochtergesellschaften oder Vertragshändler Komponenten oder Systemoptionen basierend auf technischen Daten oder Spezifikationen liefern, die vom Anwender beigestellt wurden, ist der Anwender dafür verantwortlich festzustellen, dass diese technischen Daten und Spezifikationen für alle Anwendungen und vernünftigerweise vorhersehbaren Verwendungszwecke der Komponenten oder Systeme geeignet sind und ausreichen.

Verkaufs-Angebot

Wenden Sie sich bitte wegen eines ausführlichen Verkaufs-Angebotes an Ihre Parker-Vertretung.



Parker Hannifin Manufacturing Sweden AB MSG30-8228-INST/UK/DE
Pump & Motor Division Europe Art. No 3781866-06
Flygmotorvägen 2
461 82 Trollhättan
Sweden
Tel. +46 (0)520 40 45 00
www.parker.com/pmde

© Copyright 2018
All rights reserved